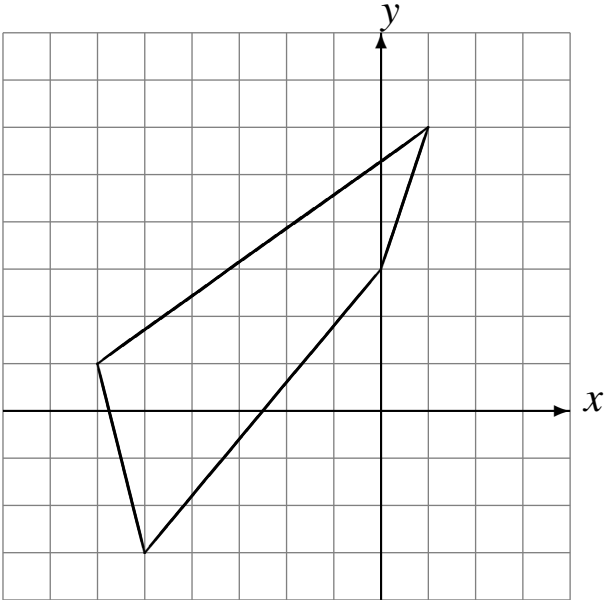


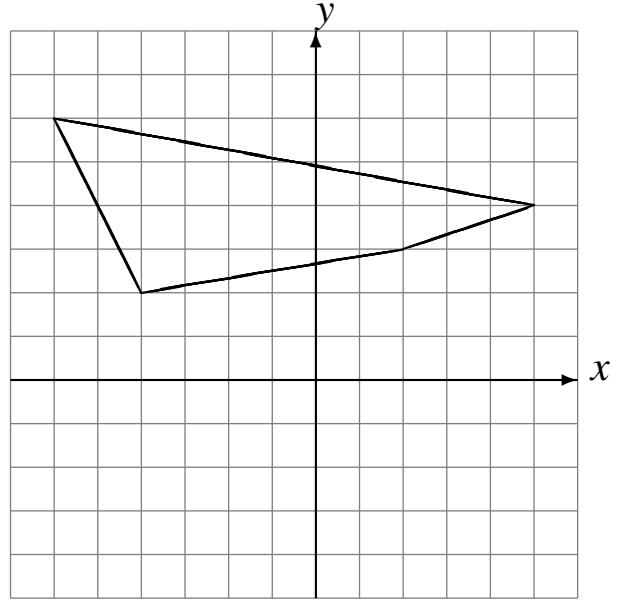
# Translations (B)

Dessinez l'image de la translation décrite.

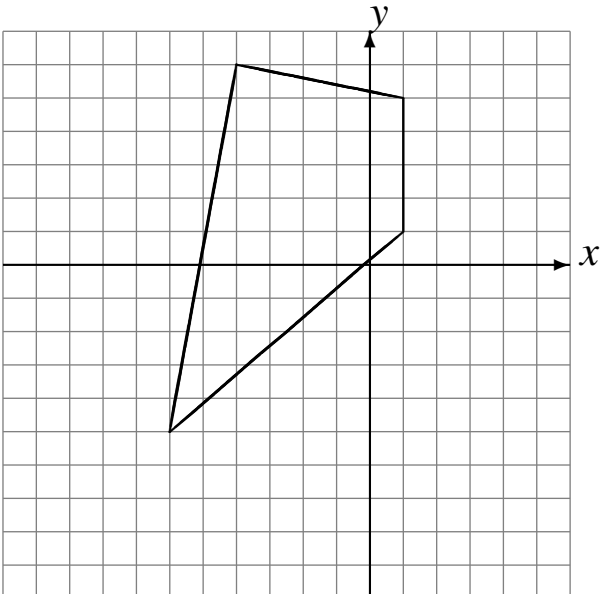
Déplacement de la figure par  $(0, 1)$ .



Déplacement de la figure par  $(0, -5)$ .



Déplacement de la figure par  $(0, -4)$ .



Déplacement de la figure par  $(4, 2)$ .

