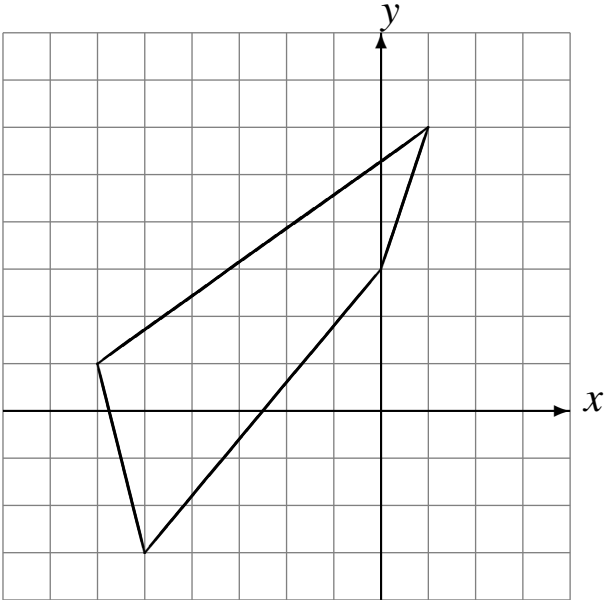


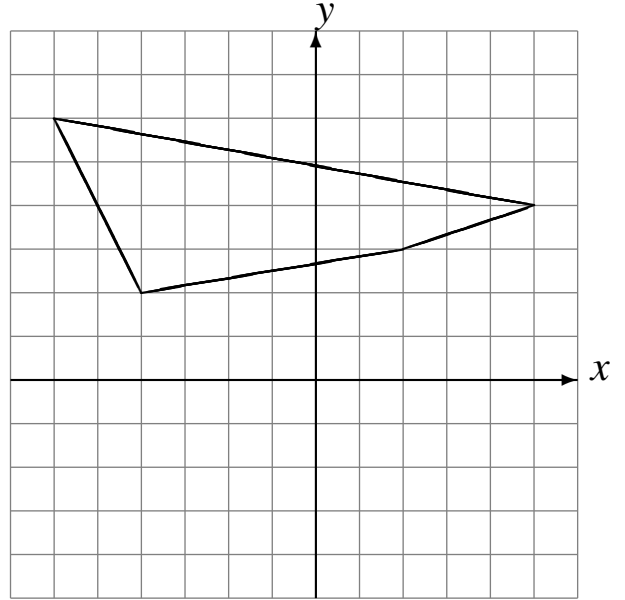
Translations (B)

Dessinez l'image de la translation décrite.

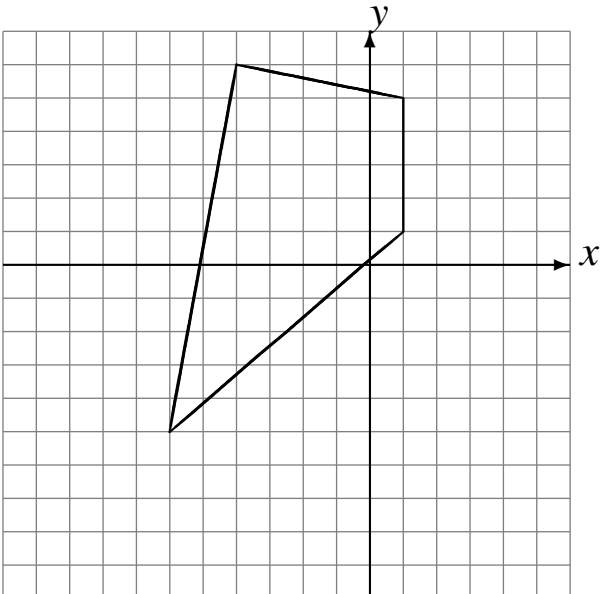
Déplacement de la figure par $(0, 1)$.



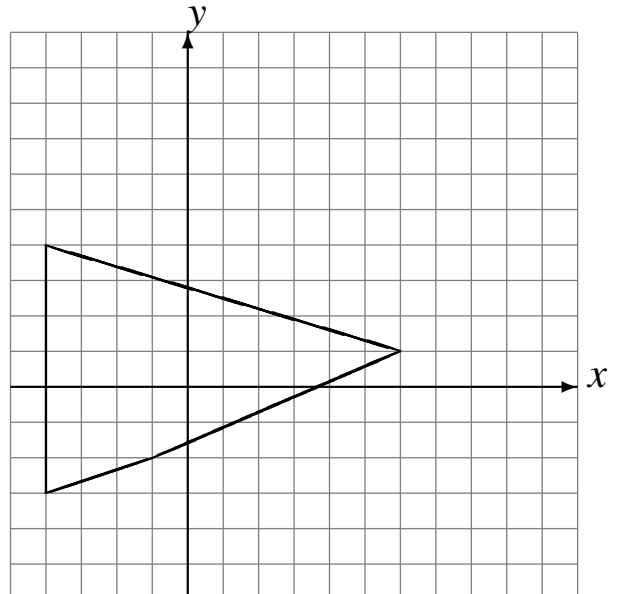
Déplacement de la figure par $(0, -5)$.



Déplacement de la figure par $(0, -4)$.



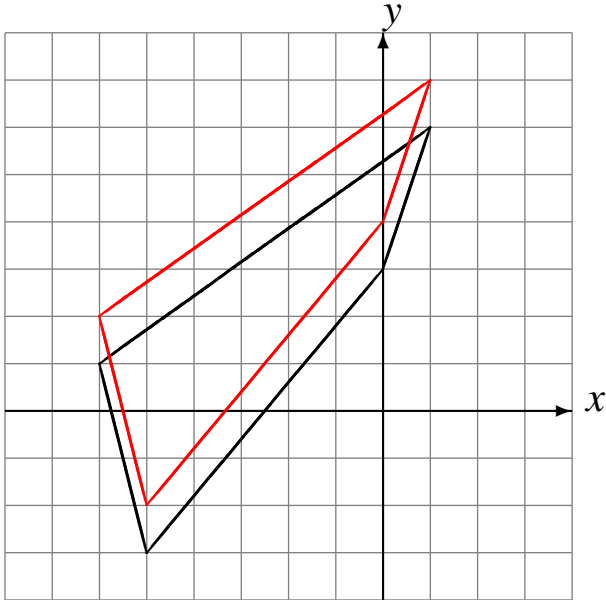
Déplacement de la figure par $(4, 2)$.



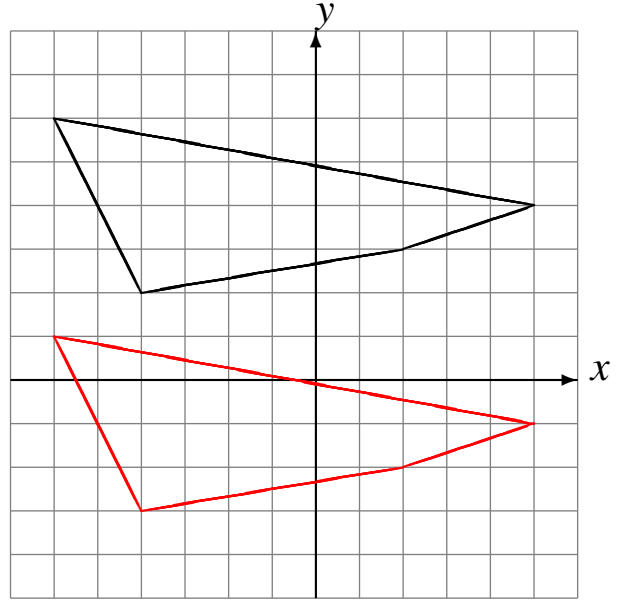
Translations (B) Solutions

Dessinez l'image de la translation décrite.

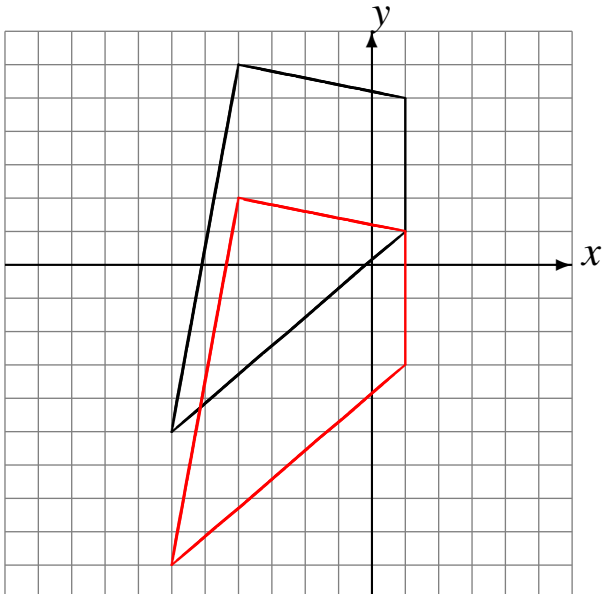
Déplacement de la figure par $(0, 1)$.



Déplacement de la figure par $(0, -5)$.



Déplacement de la figure par $(0, -4)$.



Déplacement de la figure par $(4, 2)$.

