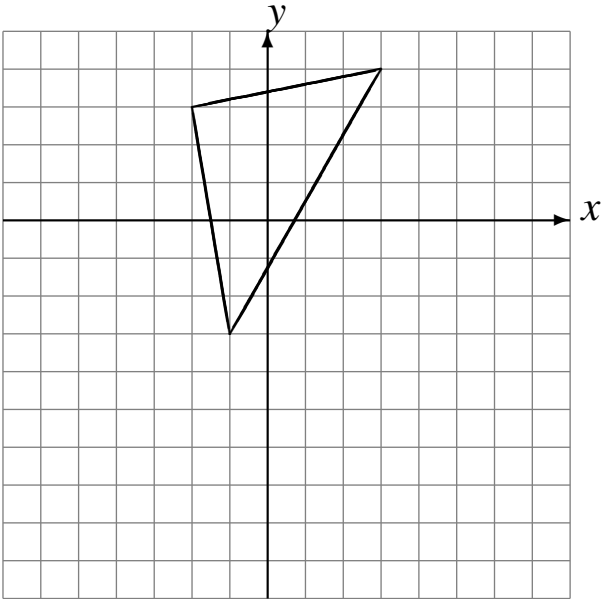


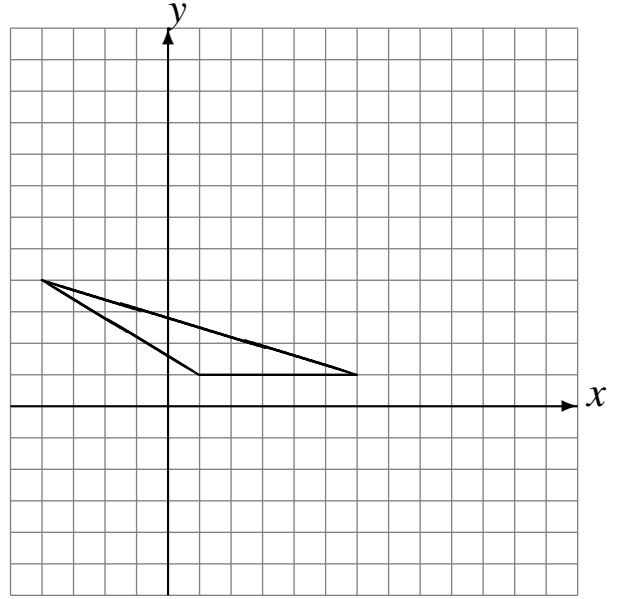
Translations (F)

Dessinez l'image de la translation décrite.

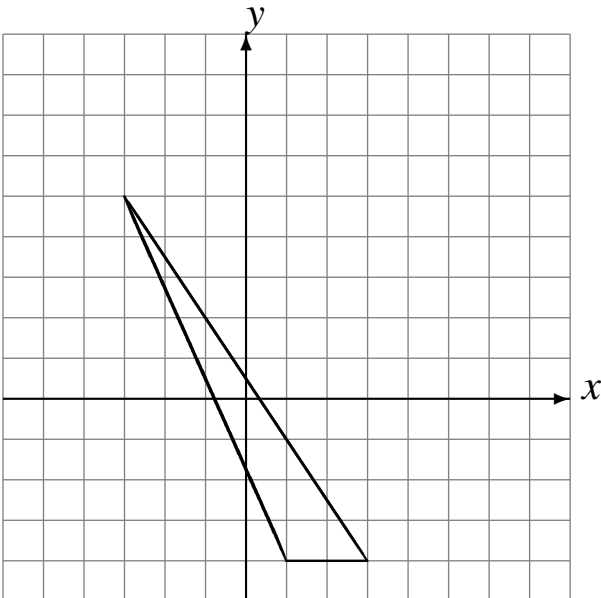
Déplacement de la figure par $(-1, -6)$.



Déplacement de la figure par $(6, 1)$.



Déplacement de la figure par $(1, 3)$.



Déplacement de la figure par $(-1, -4)$.

