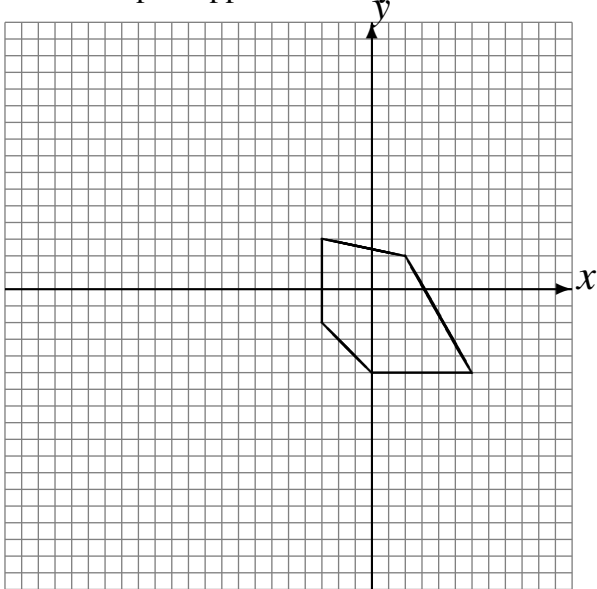


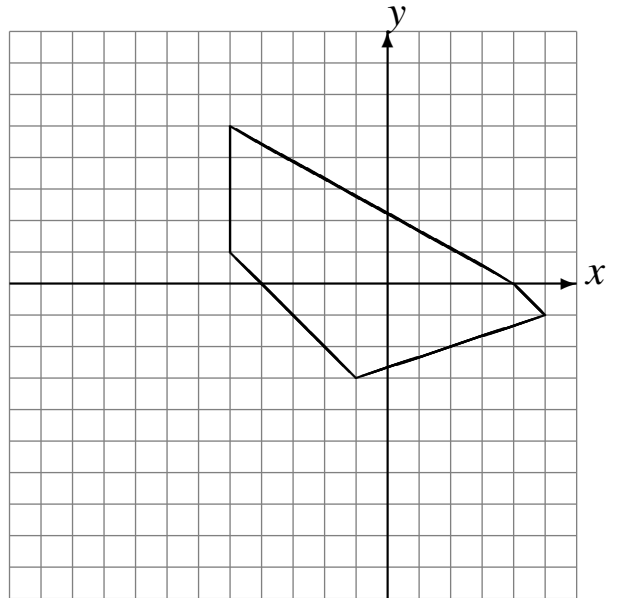
Transformations Géométriques (H)

Dessinez l'image finale et les étapes intermédiaires des transformations décrites.

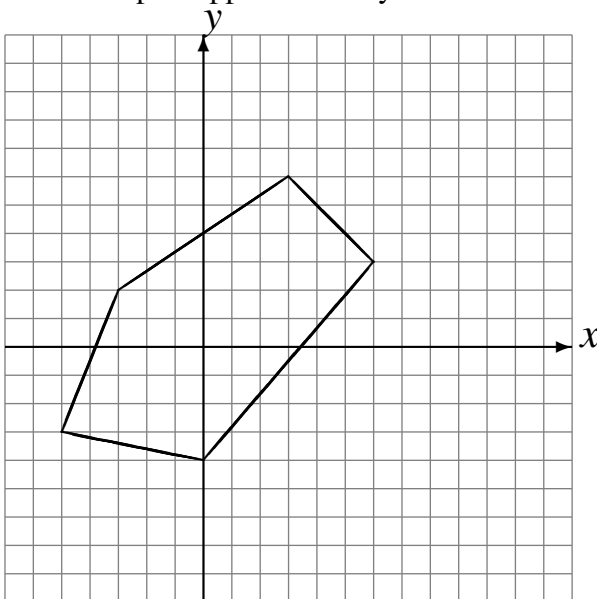
Homothétie de centre $(5, 1)$ et de rapport 3.
Réflexion par rapport à l'axe $y = -1$.



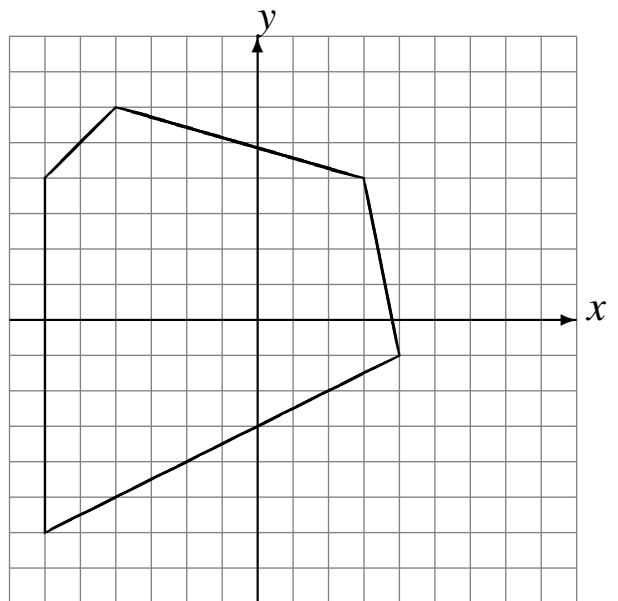
Déplacement de la figure par $(-6, -5)$.
Homothétie de centre $(5, -5)$ et de rapport $\frac{1}{2}$.



Rotation dans le sens antihoraire de 90° autour
du point $(1, 5)$.
Réflexion par rapport à l'axe $y = 1$.



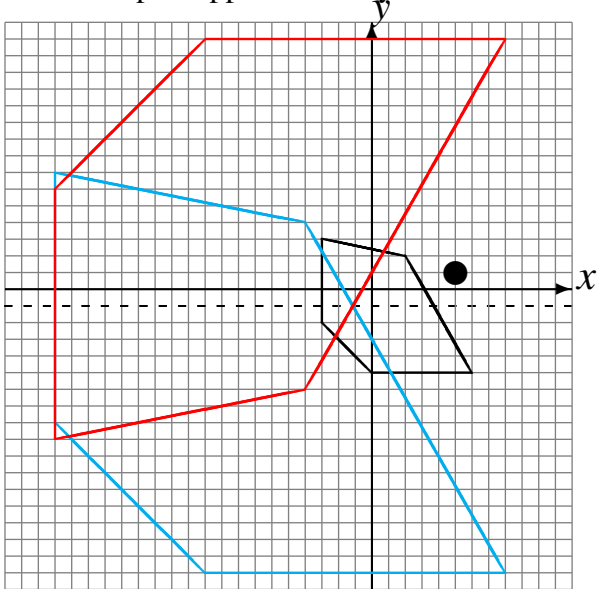
Homothétie de centre $(3, 4)$ et de rapport $\frac{1}{3}$.
Réflexion par rapport à l'axe $x = 4$.



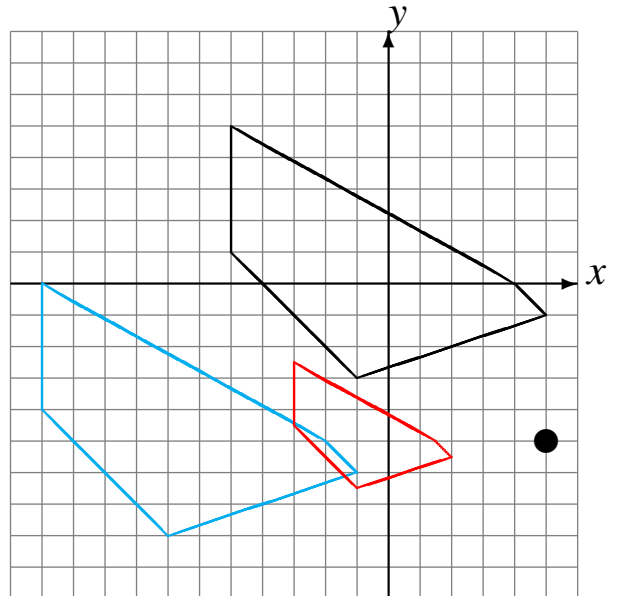
Transformations Géométriques (H) Solutions

Dessinez l'image finale et les étapes intermédiaires des transformations décrites.

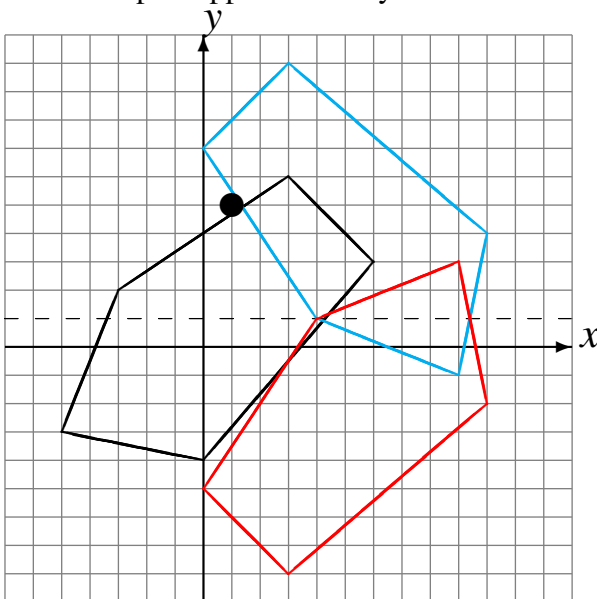
Homothétie de centre $(5, 1)$ et de rapport 3.
Réflexion par rapport à l'axe $y = -1$.



Déplacement de la figure par $(-6, -5)$.
Homothétie de centre $(5, -5)$ et de rapport $\frac{1}{2}$.



Rotation dans le sens antihoraire de 90° autour
du point $(1, 5)$.
Réflexion par rapport à l'axe $y = 1$.



Homothétie de centre $(3, 4)$ et de rapport $\frac{1}{3}$.
Réflexion par rapport à l'axe $x = 4$.

