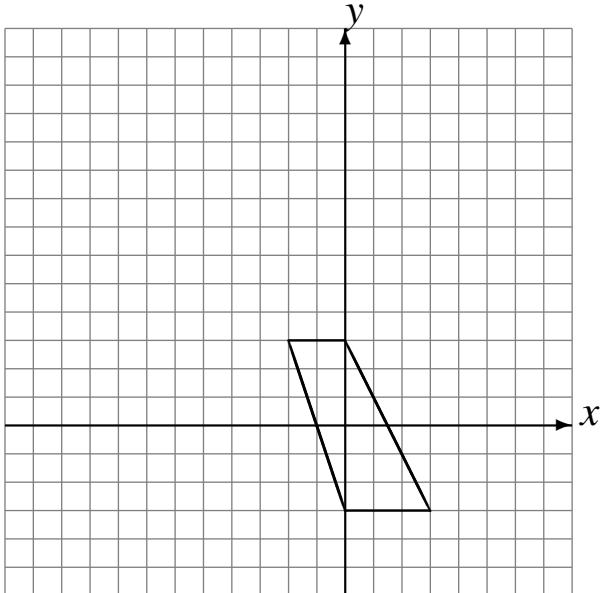


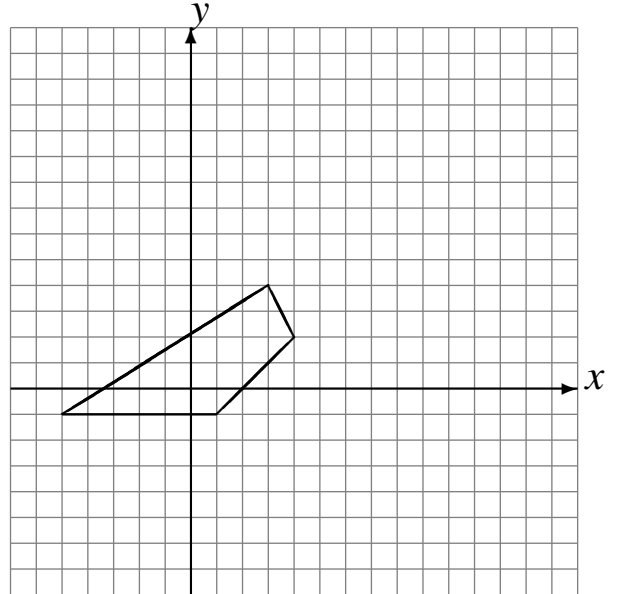
Transformations Géométriques (A)

Dessinez l'image finale et les étapes intermédiaires des transformations décrites.

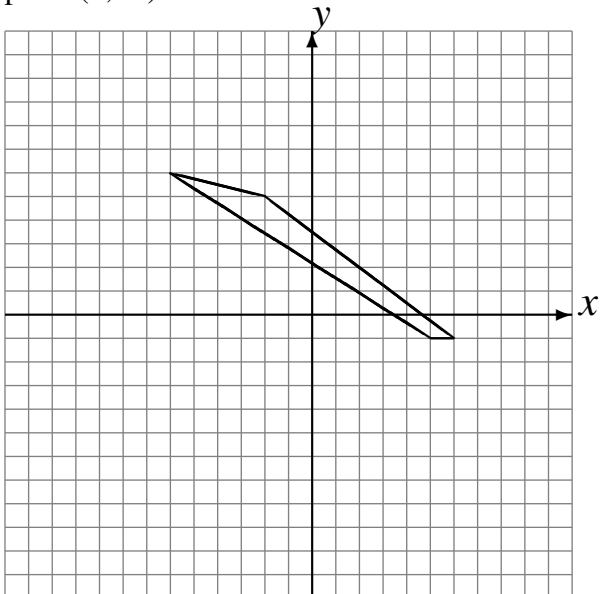
Rotation de 180° autour du point $(-4, 1)$.
Réflexion par rapport à l'axe $x = -2$.
Rotation dans le sens antihoraire de 90° autour du point $(0, 3)$.



Réflexion par rapport à l'axe $y = 3$.
Déplacement de la figure par $(-1, -4)$.
Rotation de 180° autour du point $(4, 1)$.



Déplacement de la figure par $(-2, 5)$.
Rotation de 180° autour du point $(-1, 0)$.
Rotation dans le sens horaire de 90° autour du point $(2, -2)$.



Déplacement de la figure par $(1, 1)$.
Réflexion par rapport à l'axe $x = 0$.
Rotation de 180° autour du point $(5, -3)$.

