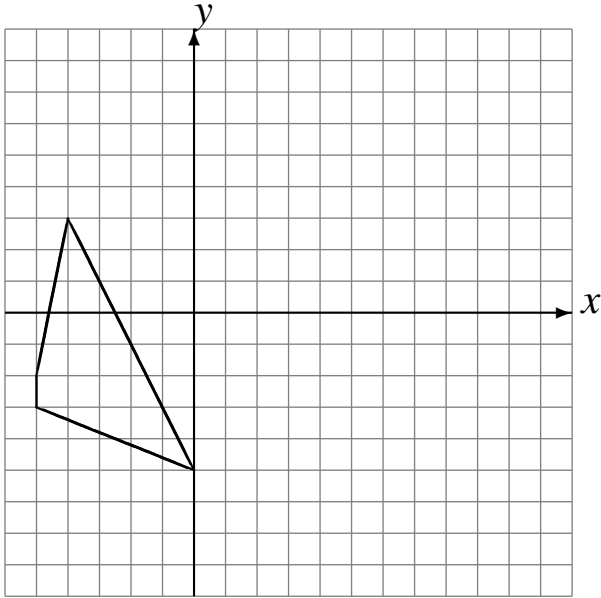


Transformations Géométriques (J)

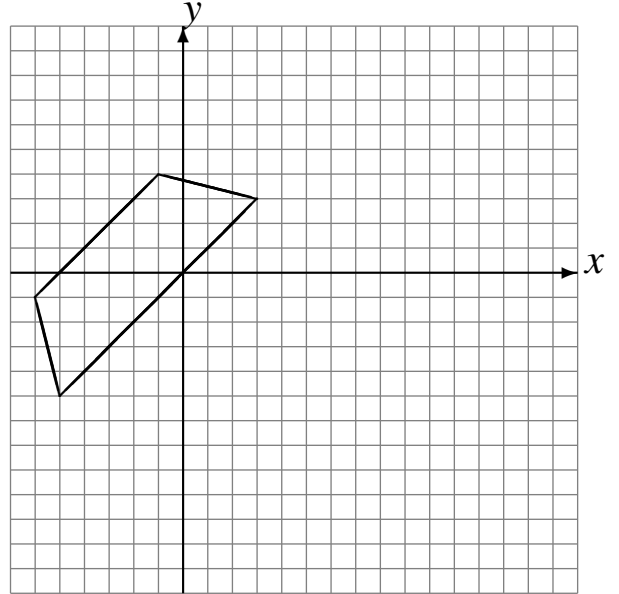
Dessinez l'image finale et les étapes intermédiaires des transformations décrites.

Rotation dans le sens horaire de 90° autour du point $(3, -4)$.

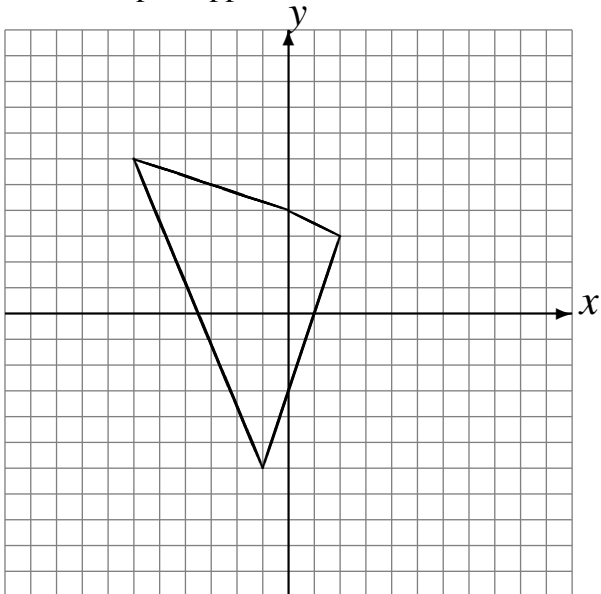
Déplacement de la figure par $(1, -4)$.



Réflexion par rapport à l'axe $x = 2$.
Déplacement de la figure par $(5, -3)$.



Réflexion par rapport à l'axe $x = -4$.
Réflexion par rapport à l'axe $x = 0$.



Rotation dans le sens horaire de 90° autour du point $(-3, 2)$.

Rotation dans le sens horaire de 90° autour du point $(-2, 1)$.

