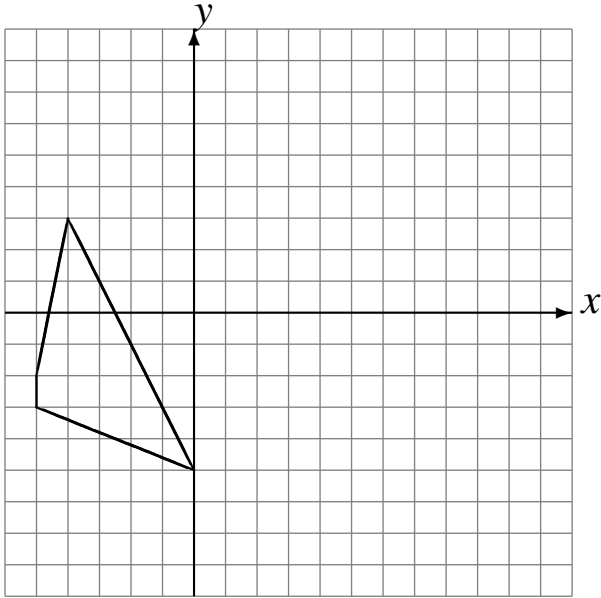


Transformations Géométriques (J)

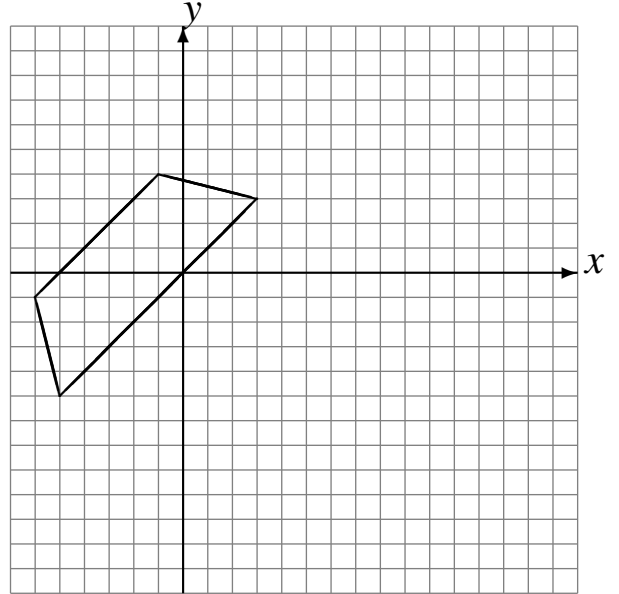
Dessinez l'image finale et les étapes intermédiaires des transformations décrites.

Rotation dans le sens horaire de 90° autour du point $(3, -4)$.

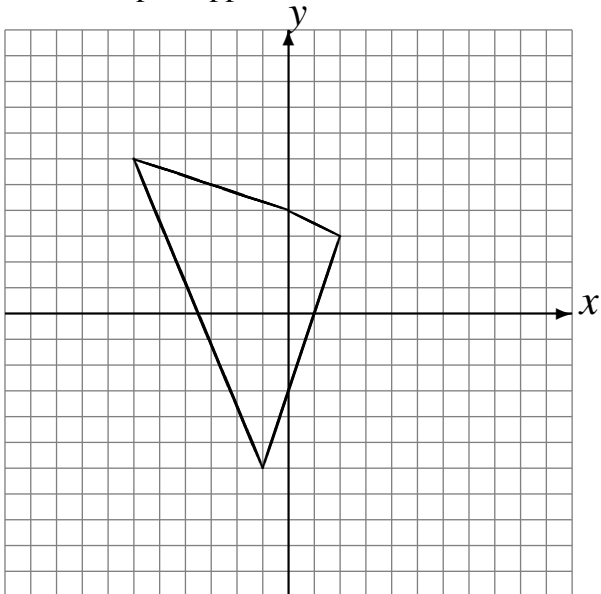
Déplacement de la figure par $(1, -4)$.



Réflexion par rapport à l'axe $x = 2$.
Déplacement de la figure par $(5, -3)$.

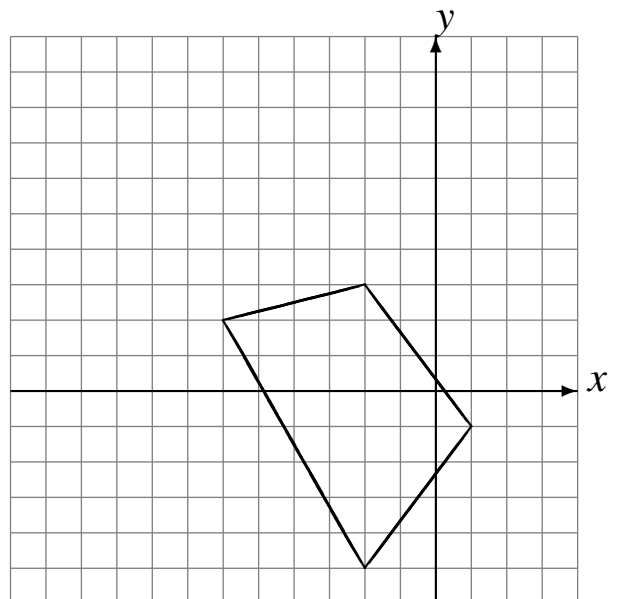


Réflexion par rapport à l'axe $x = -4$.
Réflexion par rapport à l'axe $x = 0$.



Rotation dans le sens horaire de 90° autour du point $(-3, 2)$.

Rotation dans le sens horaire de 90° autour du point $(-2, 1)$.

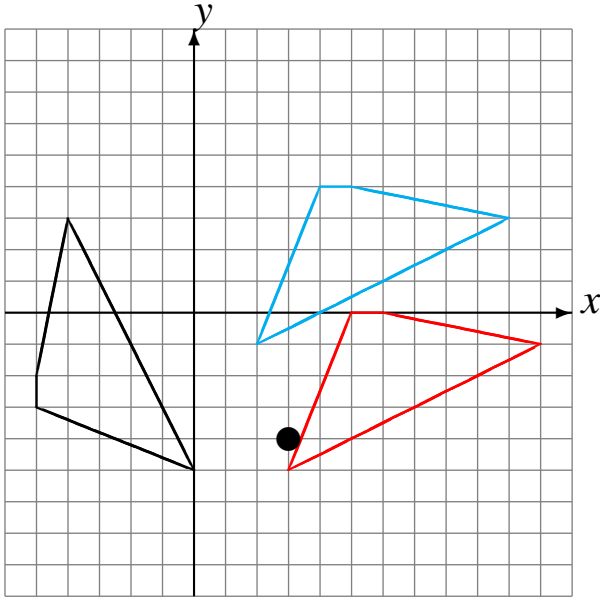


Transformations Géométriques (J) Solutions

Dessinez l'image finale et les étapes intermédiaires des transformations décrites.

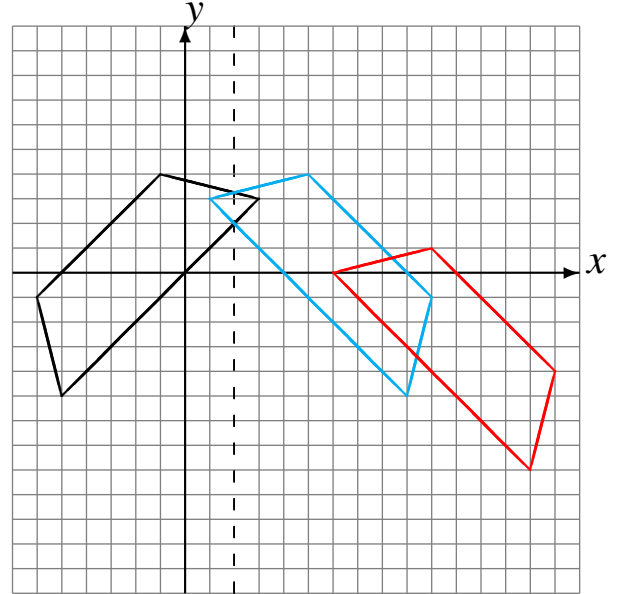
Rotation dans le sens horaire de 90° autour du point $(3, -4)$.

Déplacement de la figure par $(1, -4)$.



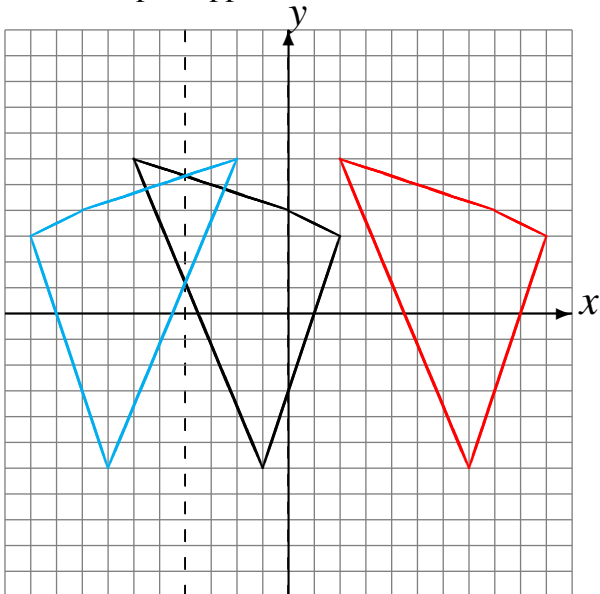
Réflexion par rapport à l'axe $x = 2$.

Déplacement de la figure par $(5, -3)$.



Réflexion par rapport à l'axe $x = -4$.

Réflexion par rapport à l'axe $x = 0$.



Rotation dans le sens horaire de 90° autour du point $(-3, 2)$.

Rotation dans le sens horaire de 90° autour du point $(-2, 1)$.

