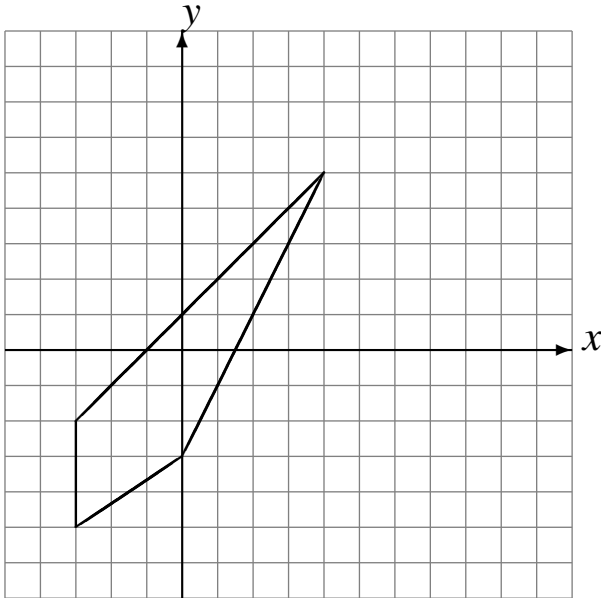


Transformations Géométriques (H)

Dessinez l'image finale et les étapes intermédiaires des transformations décrites.

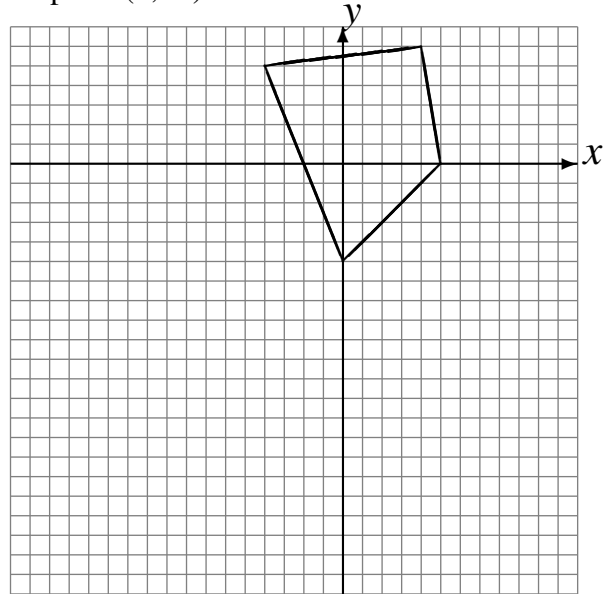
Rotation dans le sens horaire de 90° autour du point $(2, 1)$.

Déplacement de la figure par $(4, 1)$.



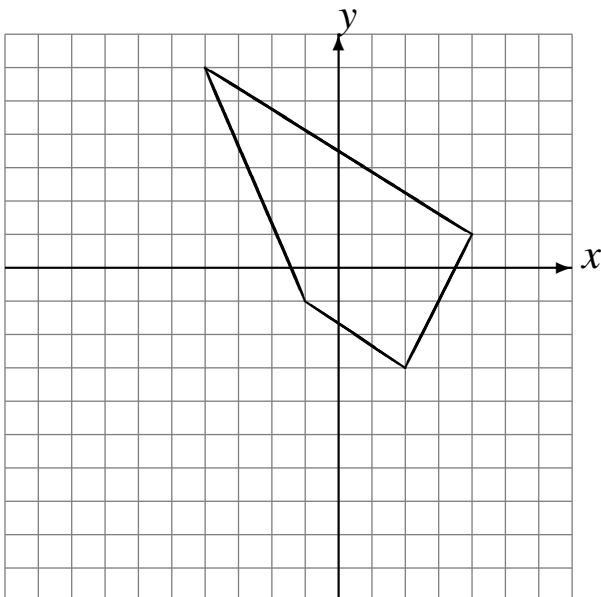
Réflexion par rapport à l'axe $x = -3$.

Rotation dans le sens antihoraire de 90° autour du point $(5, -5)$.



Rotation dans le sens horaire de 90° autour du point $(-3, 0)$.

Déplacement de la figure par $(-1, -2)$.



Déplacement de la figure par $(-5, 2)$.

Déplacement de la figure par $(3, 5)$.

