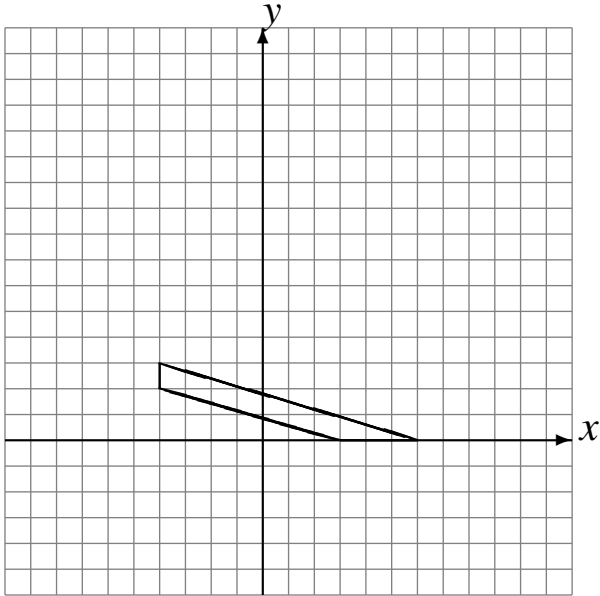


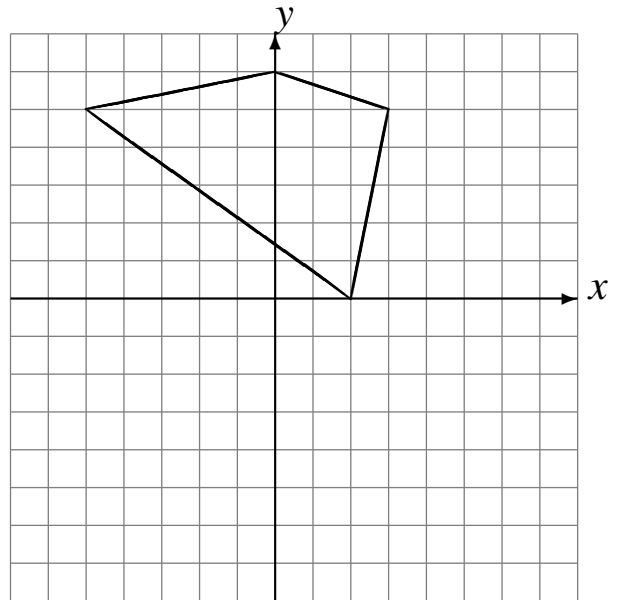
Transformations Géométriques (F)

Dessinez l'image finale et les étapes intermédiaires des transformations décrites.

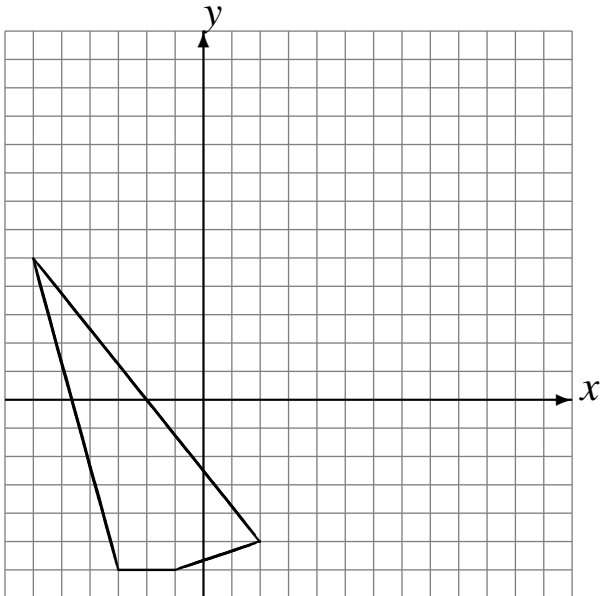
Réflexion par rapport à l'axe $y = -1$.
Rotation dans le sens antihoraire de 90° autour
du point $(-4, 5)$.



Déplacement de la figure par $(3, -3)$.
Rotation dans le sens horaire de 90° autour
du point $(-2, 1)$.



Réflexion par rapport à l'axe $x = 3$.
Réflexion par rapport à l'axe $y = 3$.



Déplacement de la figure par $(-2, -4)$.
Homothétie de centre $(-5, 5)$ et de rapport 4.

