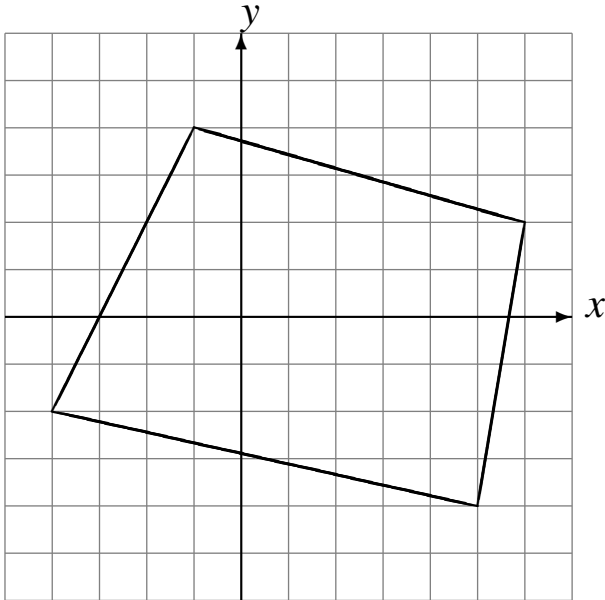


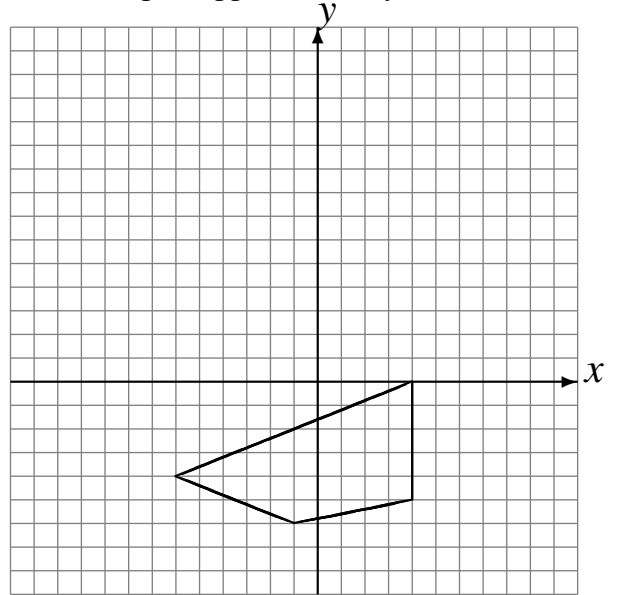
Transformations Géométriques (E)

Dessinez l'image finale et les étapes intermédiaires des transformations décrites.

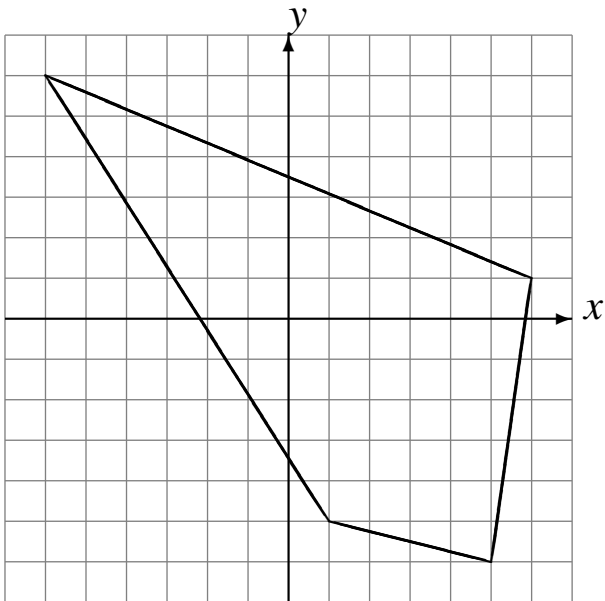
Homothétie de centre $(-1, -3)$ et de rapport $\frac{1}{4}$.
Rotation dans le sens horaire de 90° autour du point $(4, -2)$.



Réflexion par rapport à l'axe $y = 4$.
Réflexion par rapport à l'axe $y = 3$.



Homothétie de centre $(2, -2)$ et de rapport $\frac{1}{3}$.
Rotation de 180° autour du point $(0, 0)$.



Déplacement de la figure par $(1, 0)$.
Réflexion par rapport à l'axe $y = -2$.

