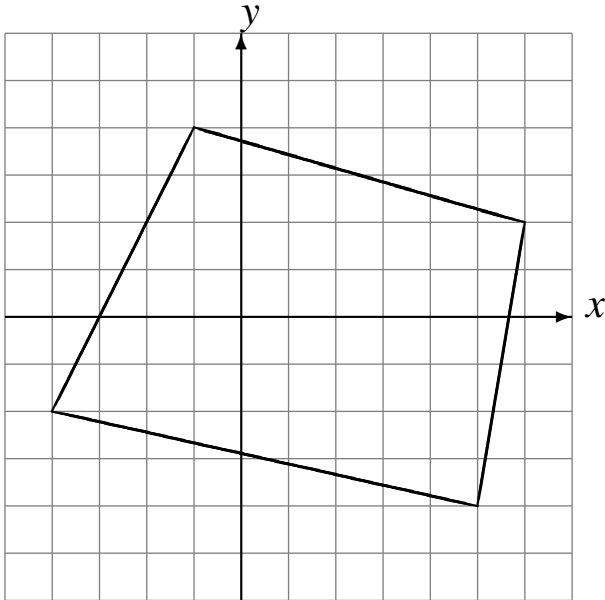


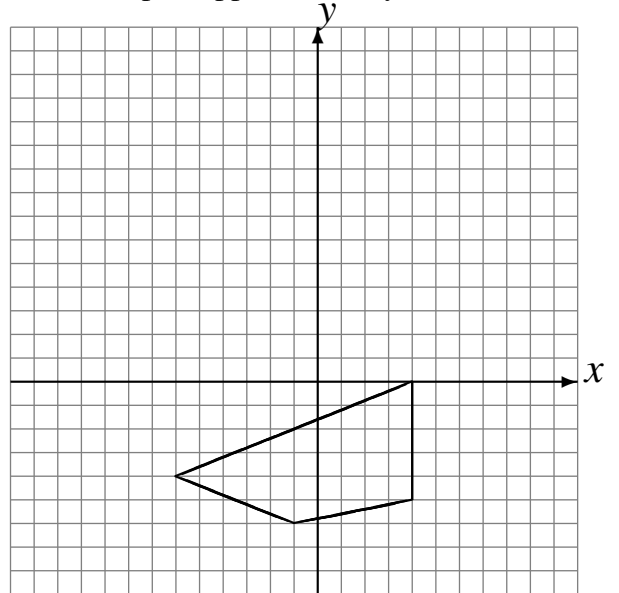
# Transformations Géométriques (E)

Dessinez l'image finale et les étapes intermédiaires des transformations décrites.

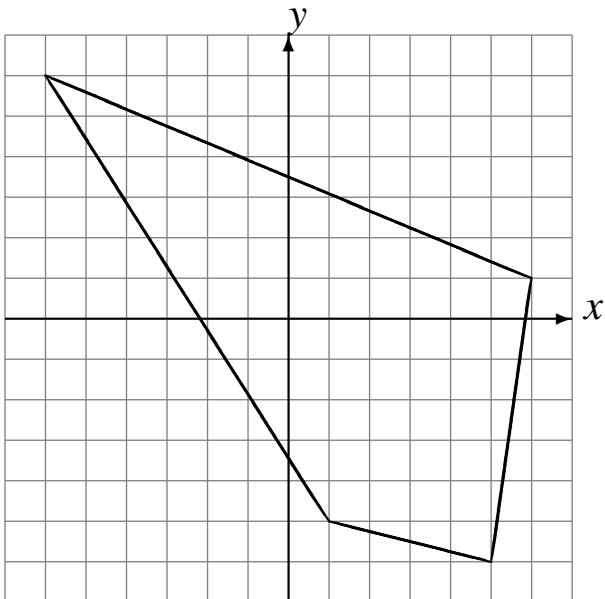
Homothétie de centre  $(-1, -3)$  et de rapport  $\frac{1}{4}$ .  
Rotation dans le sens horaire de  $90^\circ$  autour du point  $(4, -2)$ .



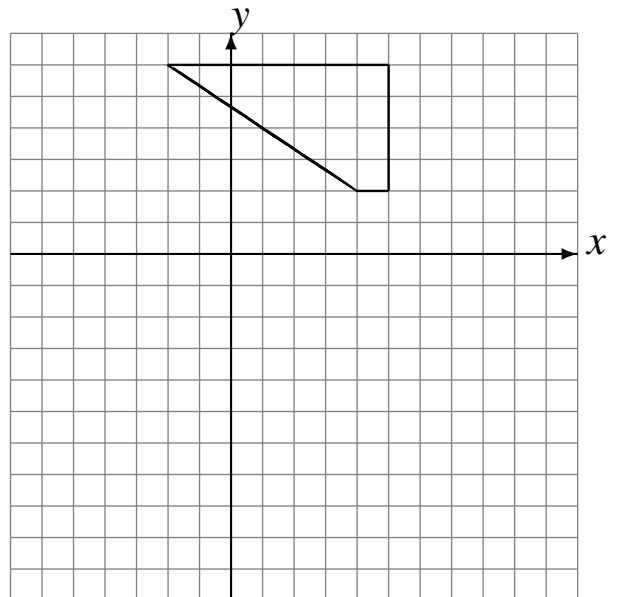
Réflexion par rapport à l'axe  $y = 4$ .  
Réflexion par rapport à l'axe  $y = 3$ .



Homothétie de centre  $(2, -2)$  et de rapport  $\frac{1}{3}$ .  
Rotation de  $180^\circ$  autour du point  $(0, 0)$ .



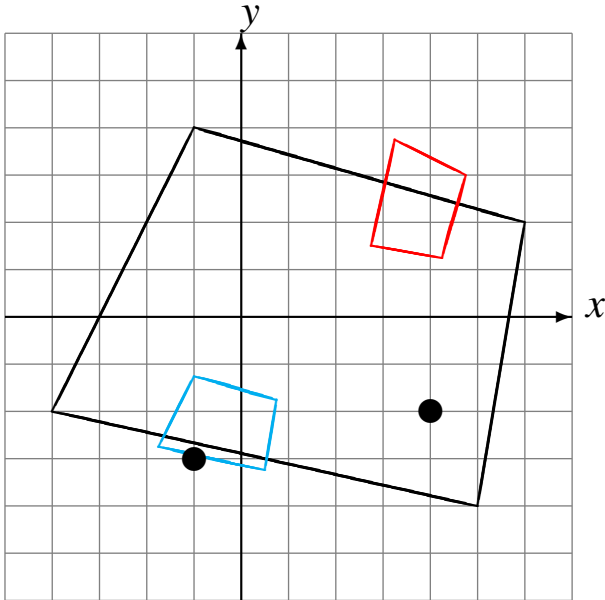
Déplacement de la figure par  $(1, 0)$ .  
Réflexion par rapport à l'axe  $y = -2$ .



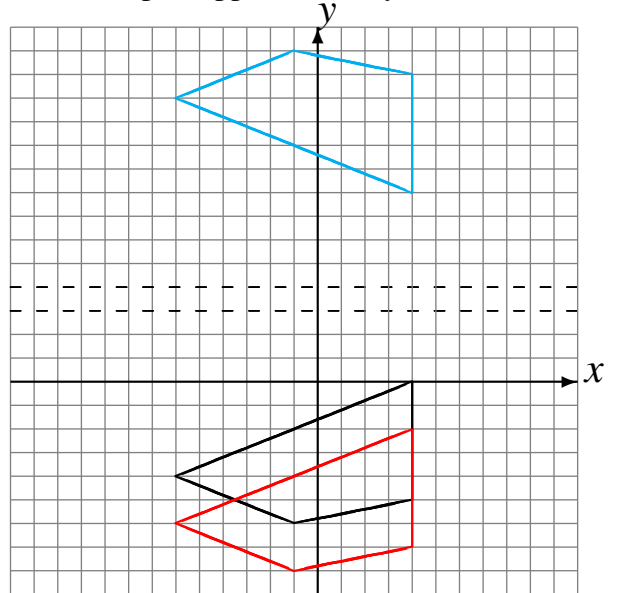
# Transformations Géométriques (E) Solutions

Dessinez l'image finale et les étapes intermédiaires des transformations décrites.

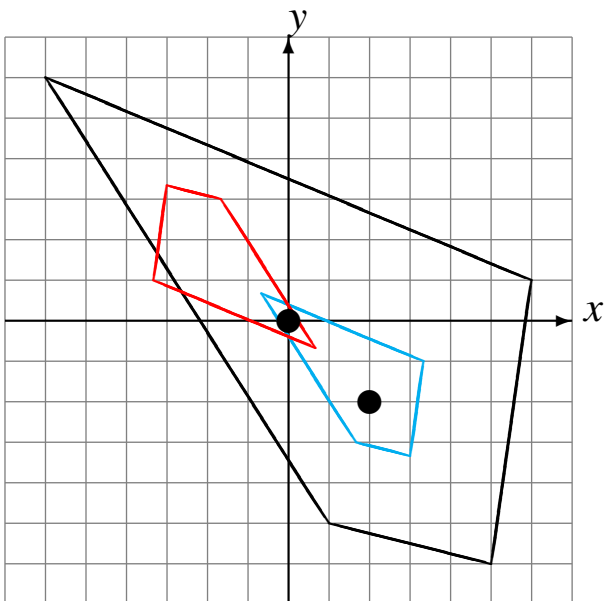
Homothétie de centre  $(-1, -3)$  et de rapport  $\frac{1}{4}$ .  
Rotation dans le sens horaire de  $90^\circ$  autour du point  $(4, -2)$ .



Réflexion par rapport à l'axe  $y = 4$ .  
Réflexion par rapport à l'axe  $y = 3$ .



Homothétie de centre  $(2, -2)$  et de rapport  $\frac{1}{3}$ .  
Rotation de  $180^\circ$  autour du point  $(0, 0)$ .



Déplacement de la figure par  $(1, 0)$ .  
Réflexion par rapport à l'axe  $y = -2$ .

