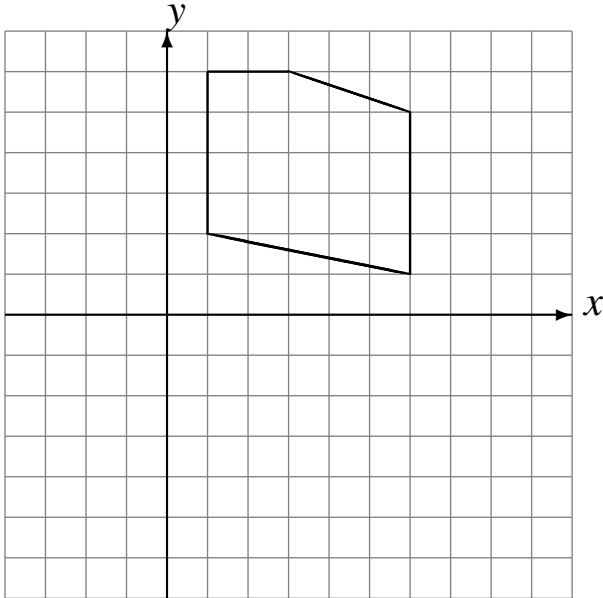


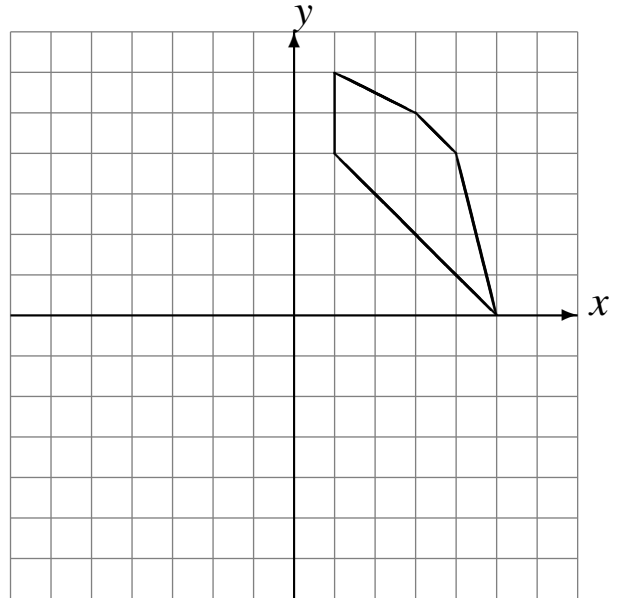
Rotations (A)

Dessinez l'image de la rotation décrite.

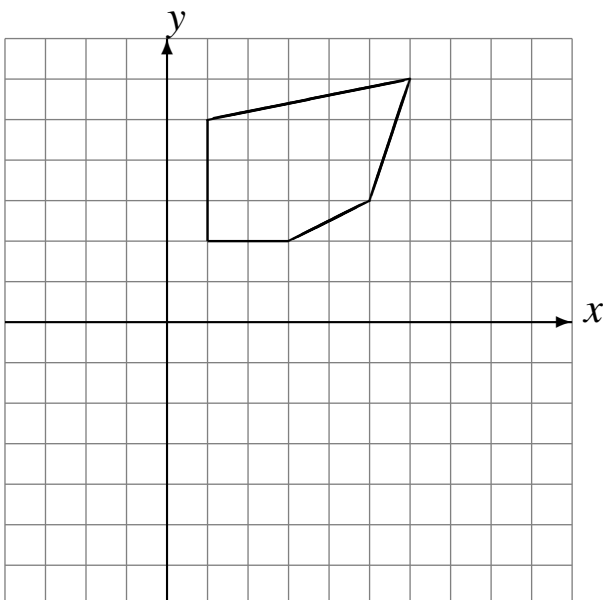
Rotation dans le sens horaire de 90° autour du point $(0, 0)$.



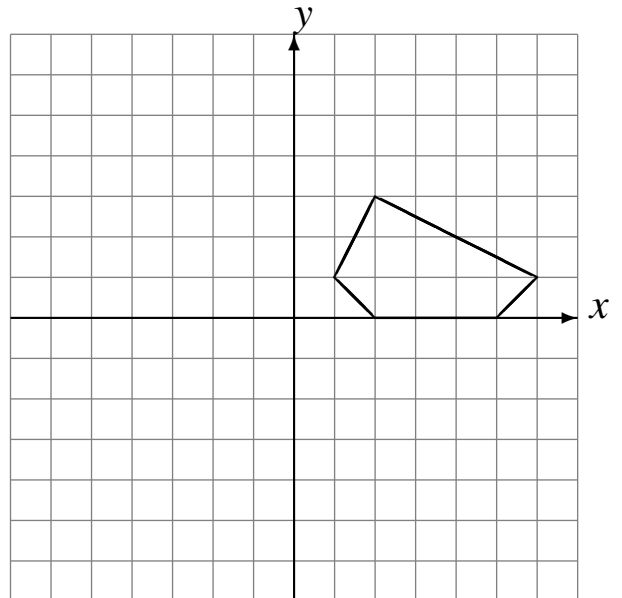
Rotation de 180° autour du point $(0, 0)$.



Rotation dans le sens horaire de 90° autour du point $(0, 0)$.



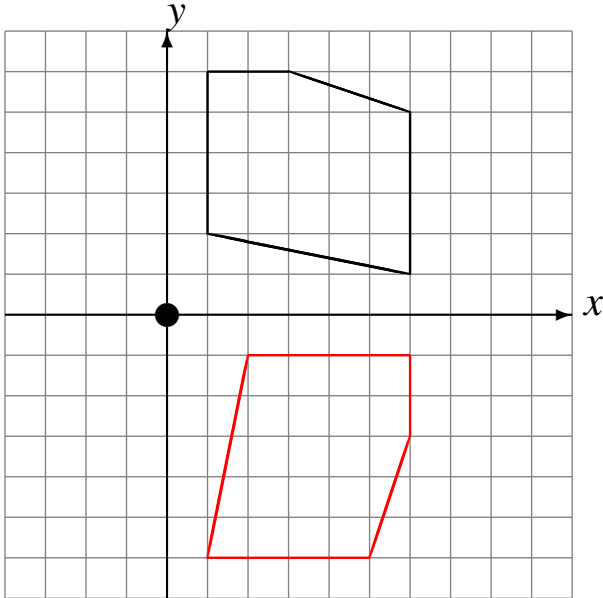
Rotation de 180° autour du point $(0, 0)$.



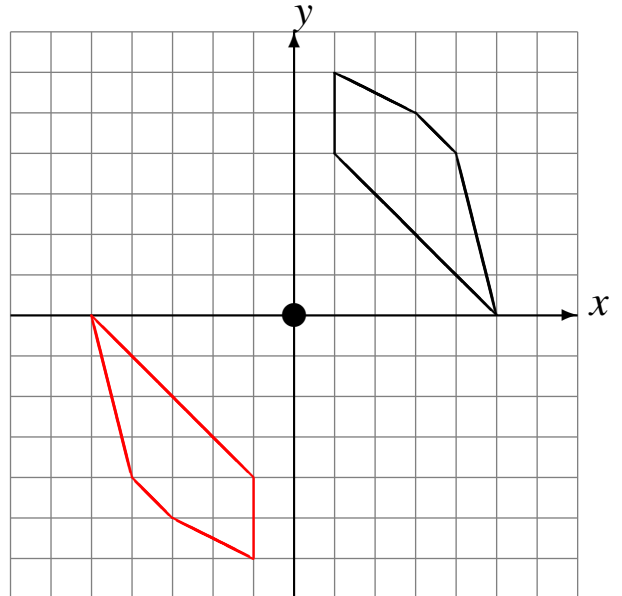
Rotations (A) Solutions

Dessinez l'image de la rotation décrite.

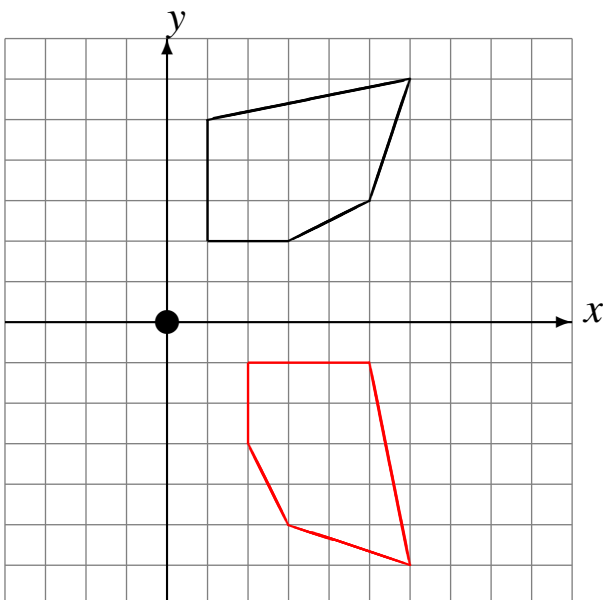
Rotation dans le sens horaire de 90° autour du point $(0, 0)$.



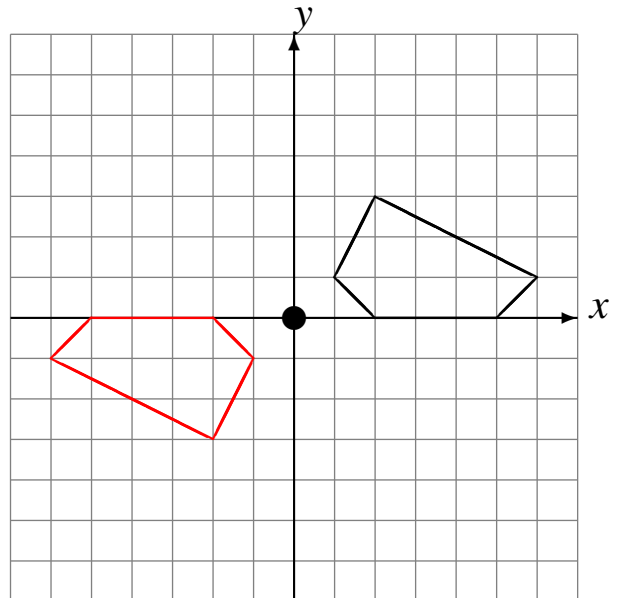
Rotation de 180° autour du point $(0, 0)$.



Rotation dans le sens horaire de 90° autour du point $(0, 0)$.



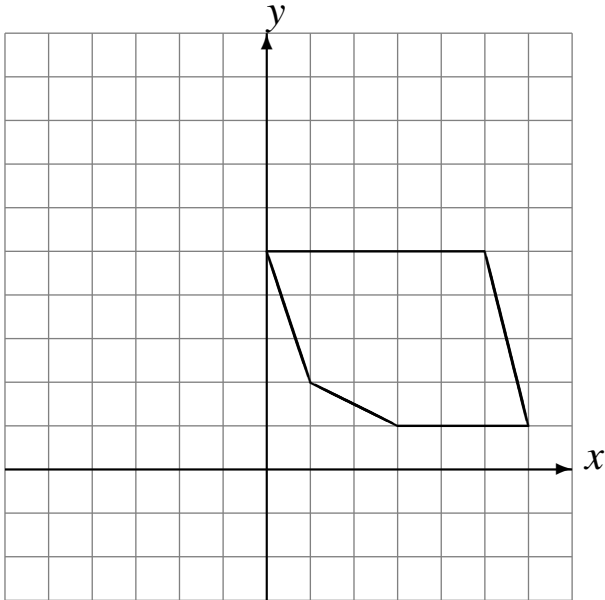
Rotation de 180° autour du point $(0, 0)$.



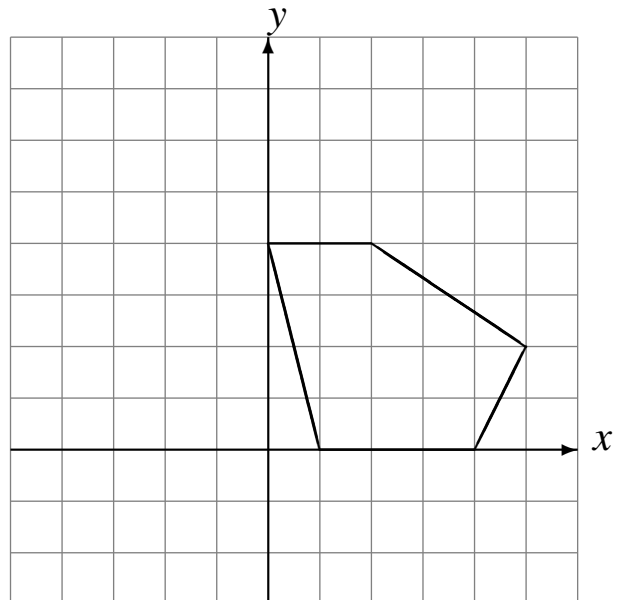
Rotations (B)

Dessinez l'image de la rotation décrite.

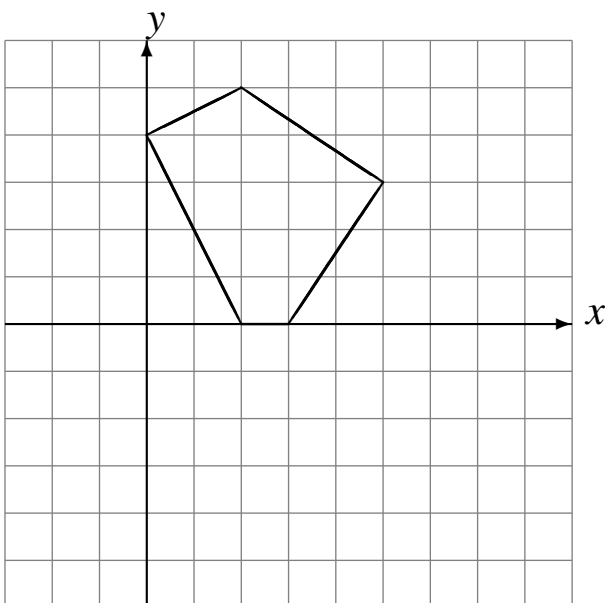
Rotation dans le sens antihoraire de 90° autour du point $(0, 0)$.



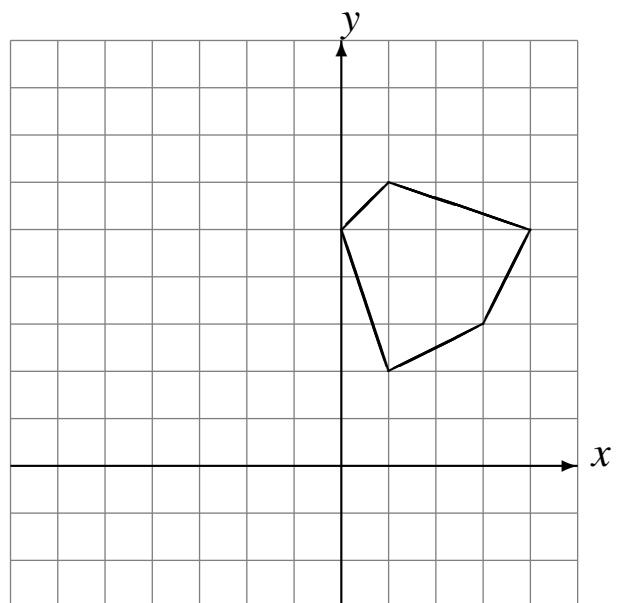
Rotation dans le sens antihoraire de 90° autour du point $(0, 0)$.



Rotation dans le sens horaire de 90° autour du point $(0, 0)$.



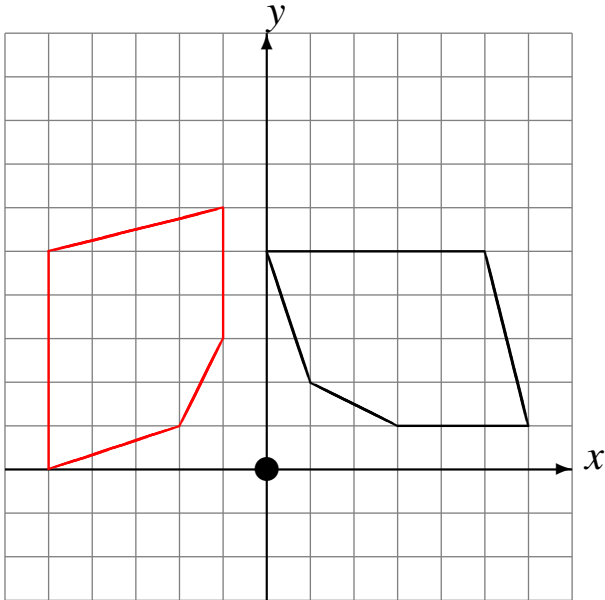
Rotation dans le sens antihoraire de 90° autour du point $(0, 0)$.



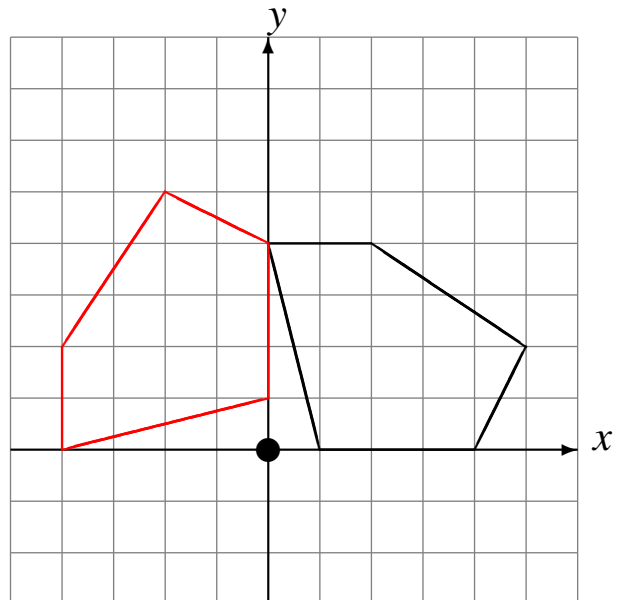
Rotations (B) Solutions

Dessinez l'image de la rotation décrite.

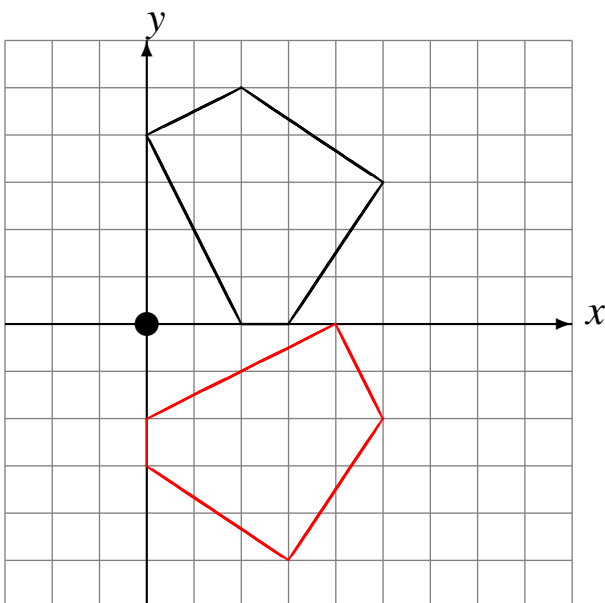
Rotation dans le sens antihoraire de 90° autour du point $(0, 0)$.



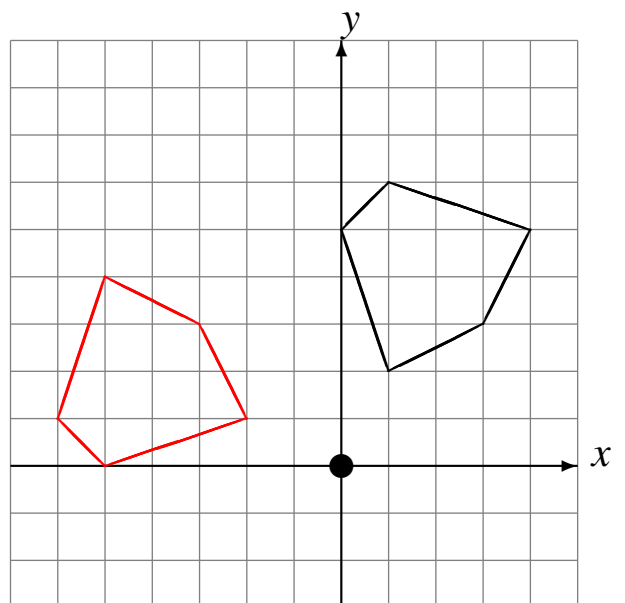
Rotation dans le sens antihoraire de 90° autour du point $(0, 0)$.



Rotation dans le sens horaire de 90° autour du point $(0, 0)$.



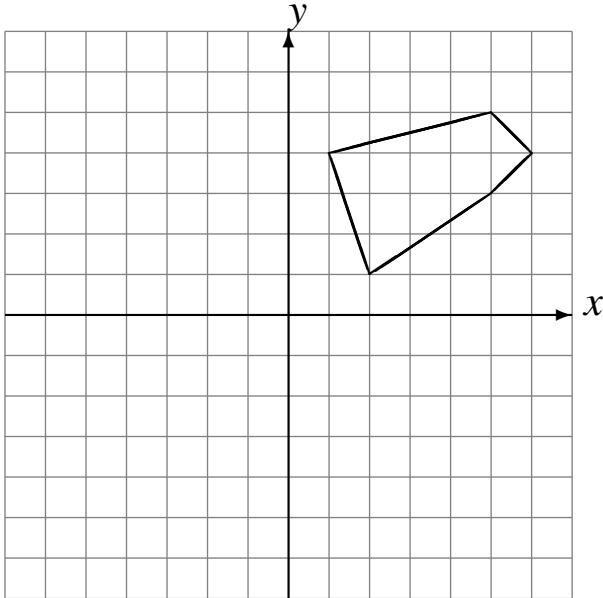
Rotation dans le sens antihoraire de 90° autour du point $(0, 0)$.



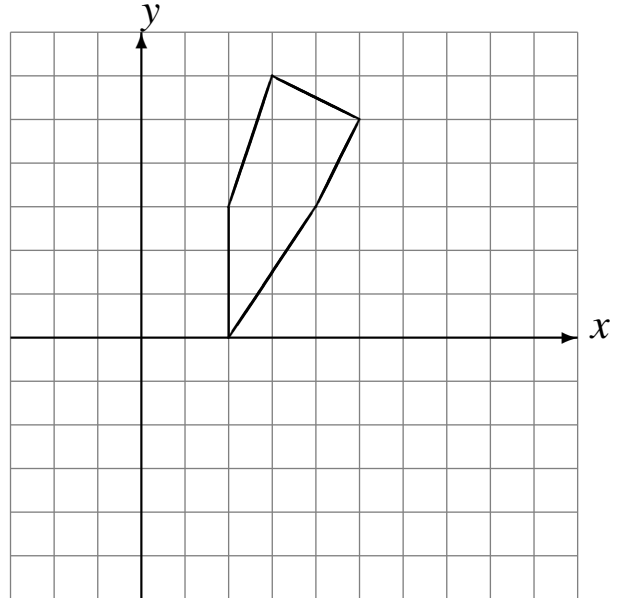
Rotations (C)

Dessinez l'image de la rotation décrite.

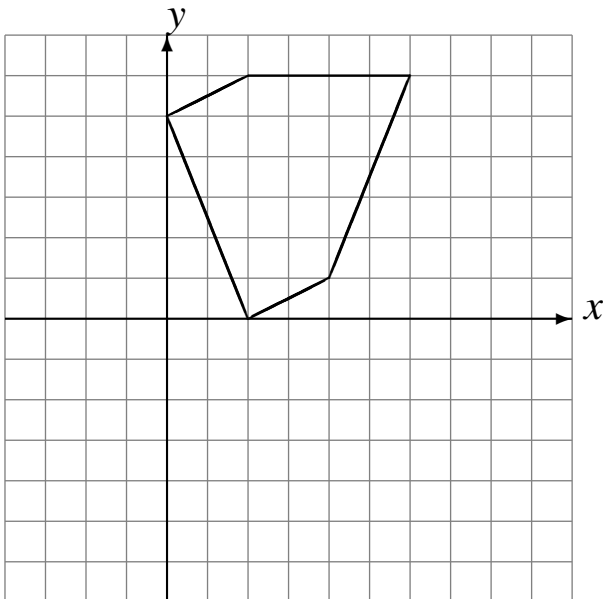
Rotation de 180° autour du point $(0, 0)$.



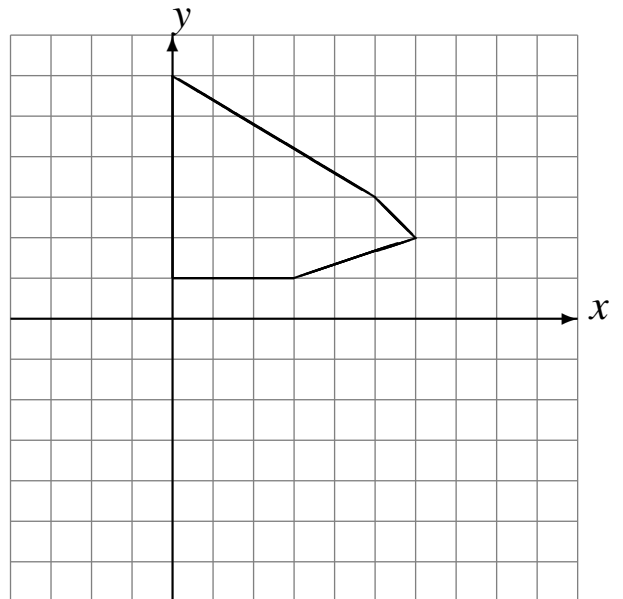
Rotation dans le sens horaire de 90° autour du point $(0, 0)$.



Rotation dans le sens horaire de 90° autour du point $(0, 0)$.



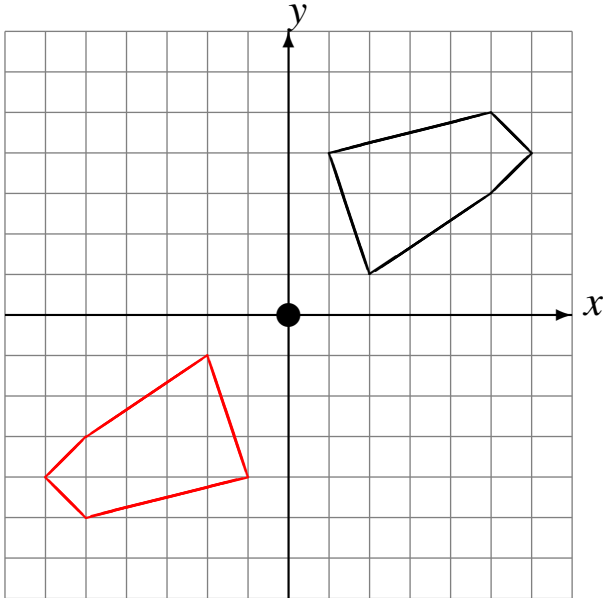
Rotation dans le sens horaire de 90° autour du point $(0, 0)$.



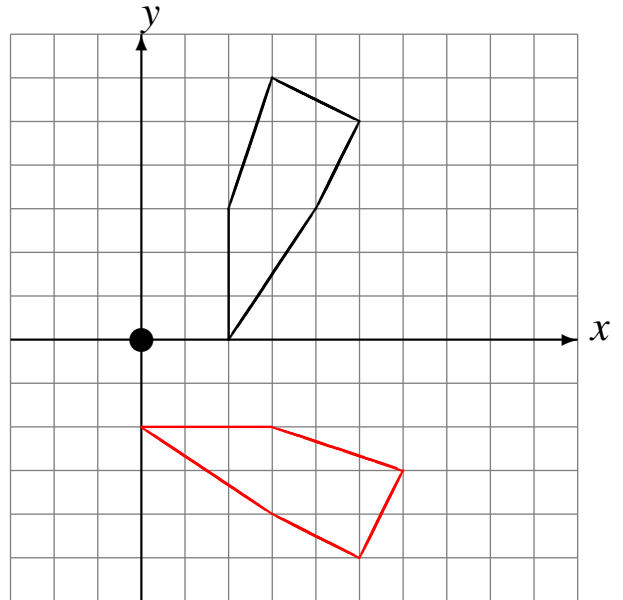
Rotations (C) Solutions

Dessinez l'image de la rotation décrite.

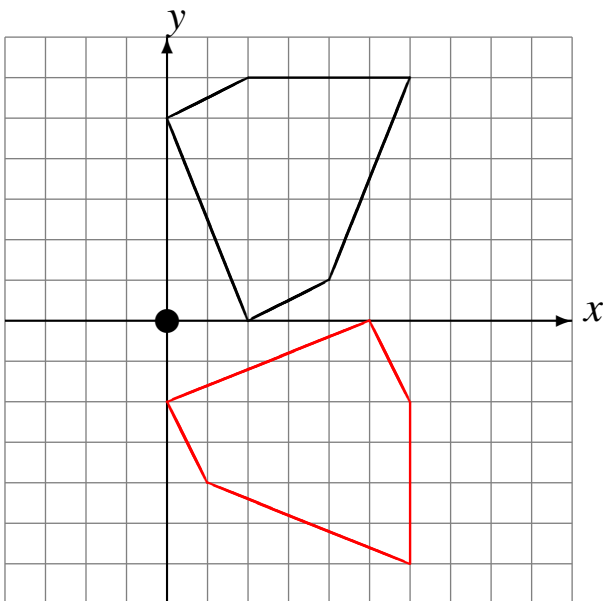
Rotation de 180° autour du point $(0, 0)$.



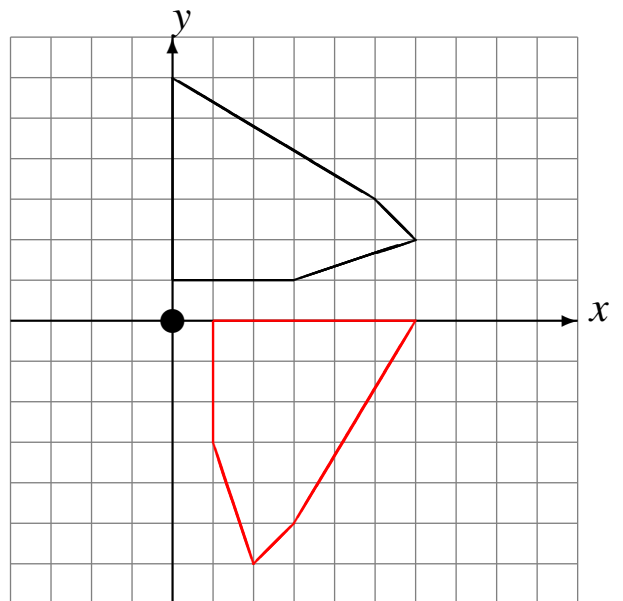
Rotation dans le sens horaire de 90° autour du point $(0, 0)$.



Rotation dans le sens horaire de 90° autour du point $(0, 0)$.



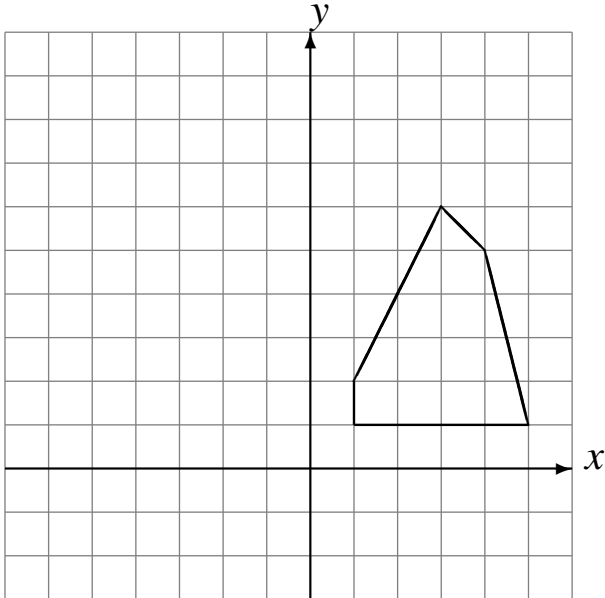
Rotation dans le sens horaire de 90° autour du point $(0, 0)$.



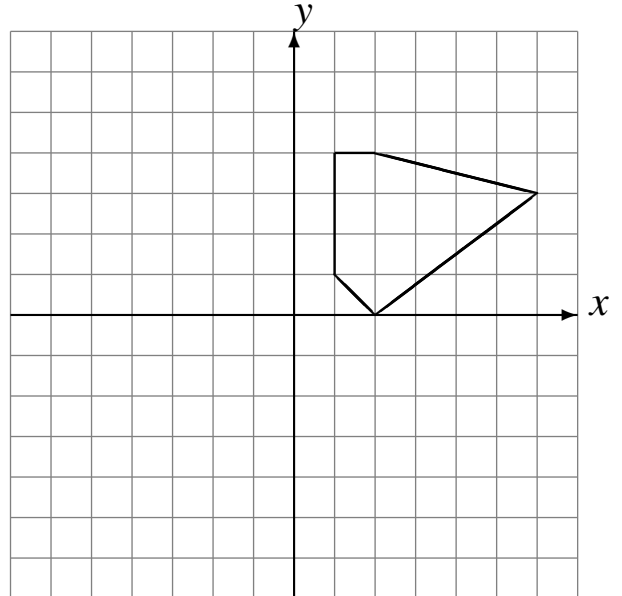
Rotations (D)

Dessinez l'image de la rotation décrite.

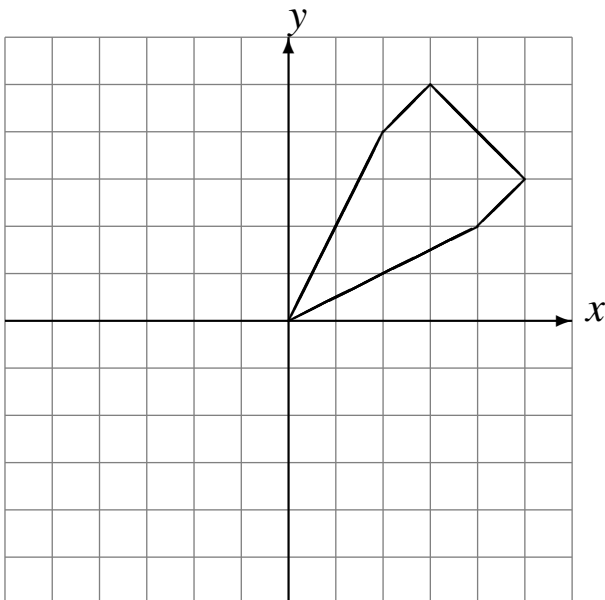
Rotation dans le sens antihoraire de 90° autour du point $(0, 0)$.



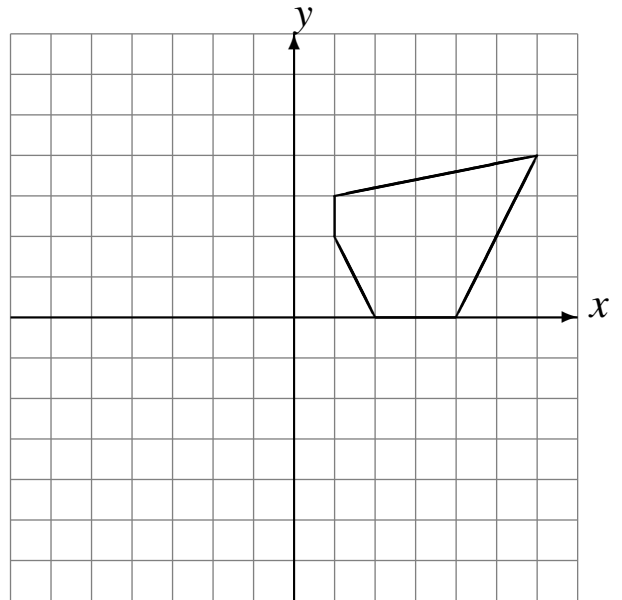
Rotation de 180° autour du point $(0, 0)$.



Rotation de 180° autour du point $(0, 0)$.



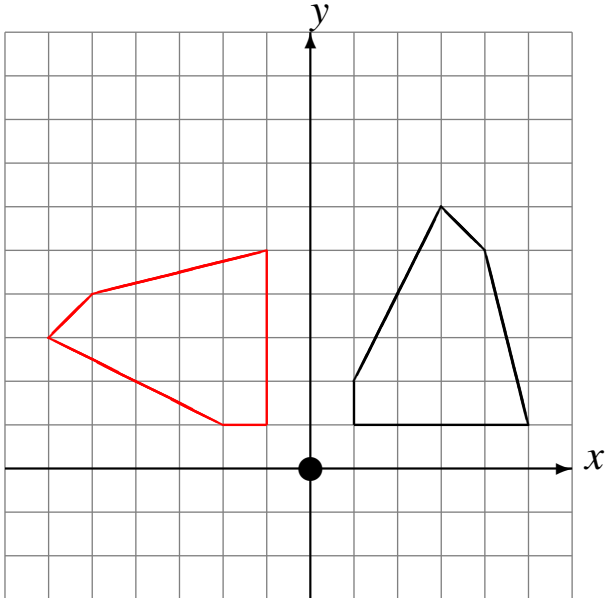
Rotation de 180° autour du point $(0, 0)$.



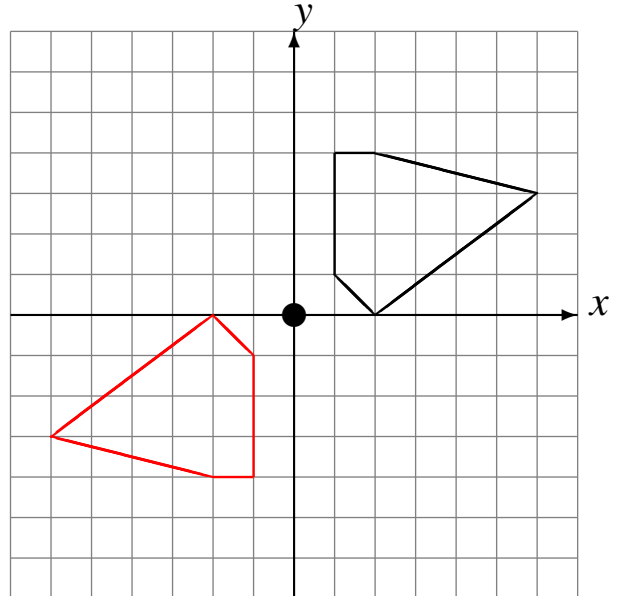
Rotations (D) Solutions

Dessinez l'image de la rotation décrite.

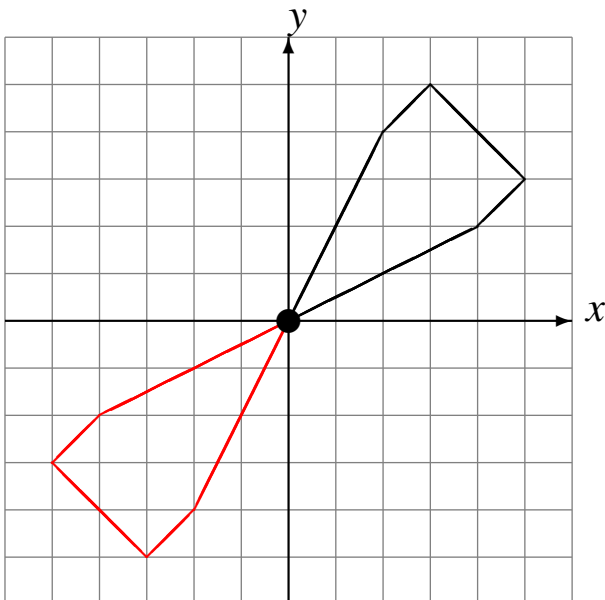
Rotation dans le sens antihoraire de 90° autour du point $(0, 0)$.



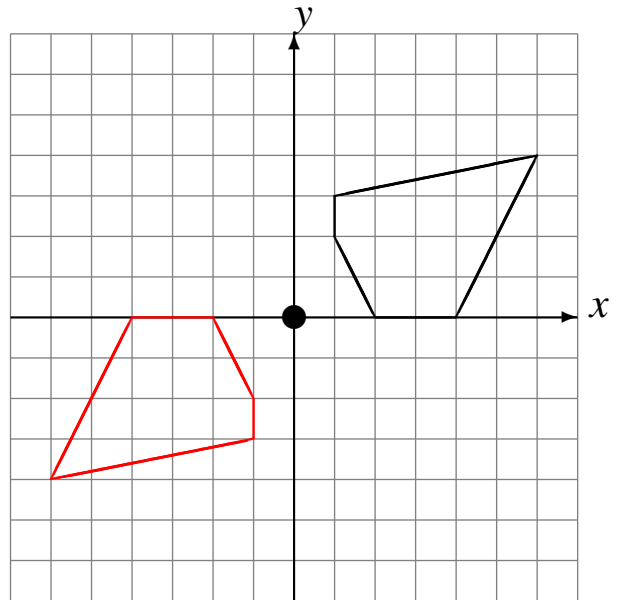
Rotation de 180° autour du point $(0, 0)$.



Rotation de 180° autour du point $(0, 0)$.



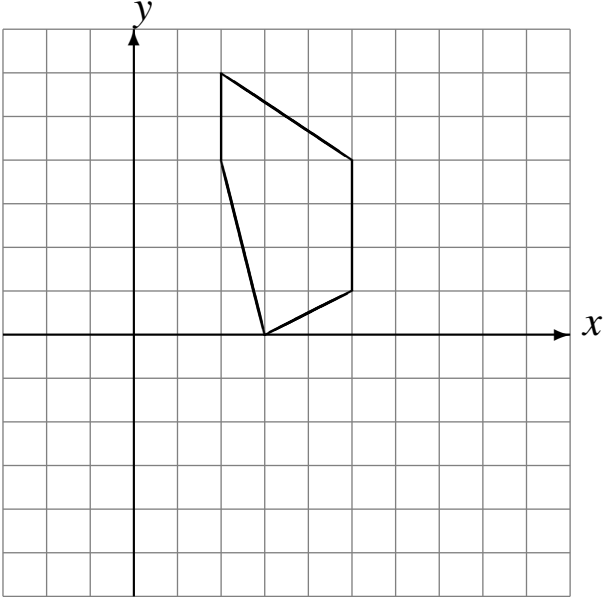
Rotation de 180° autour du point $(0, 0)$.



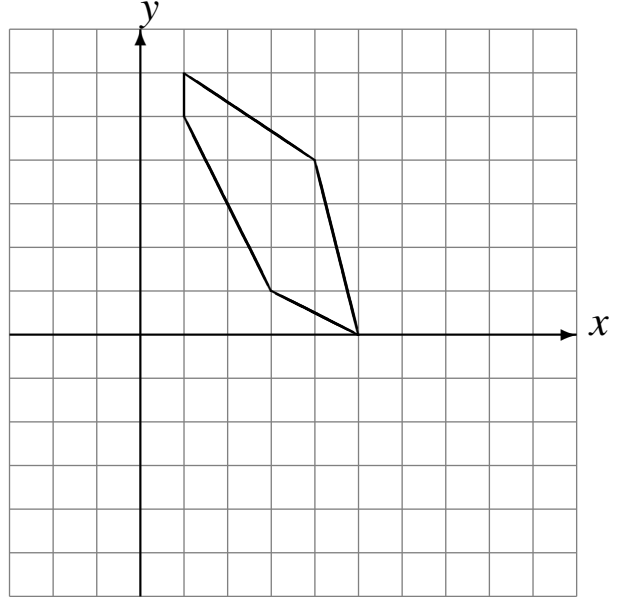
Rotations (E)

Dessinez l'image de la rotation décrite.

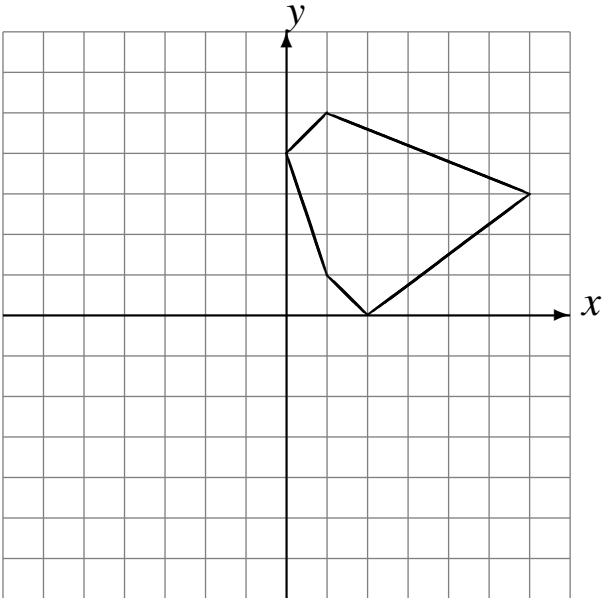
Rotation dans le sens horaire de 90° autour du point $(0, 0)$.



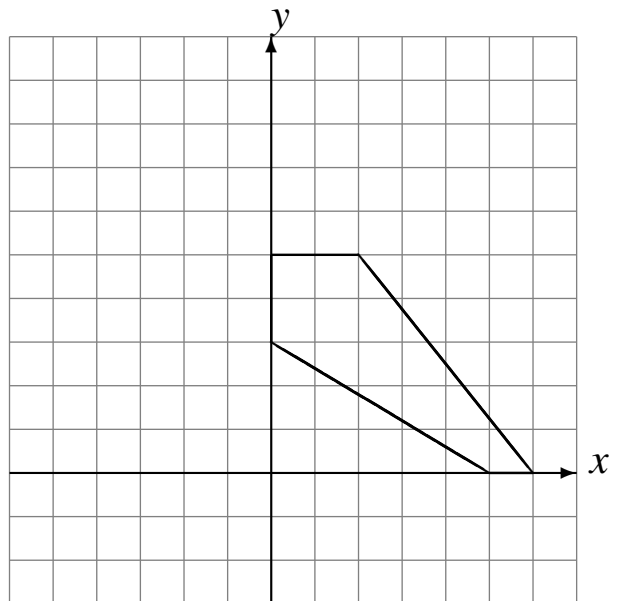
Rotation dans le sens horaire de 90° autour du point $(0, 0)$.



Rotation de 180° autour du point $(0, 0)$.



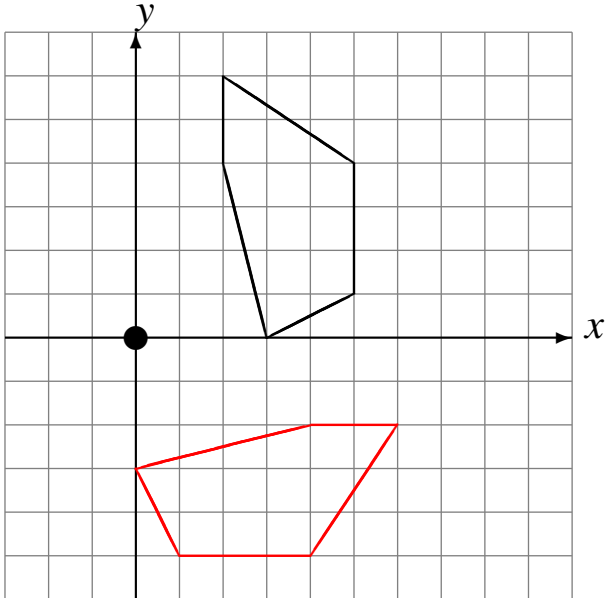
Rotation dans le sens antihoraire de 90° autour du point $(0, 0)$.



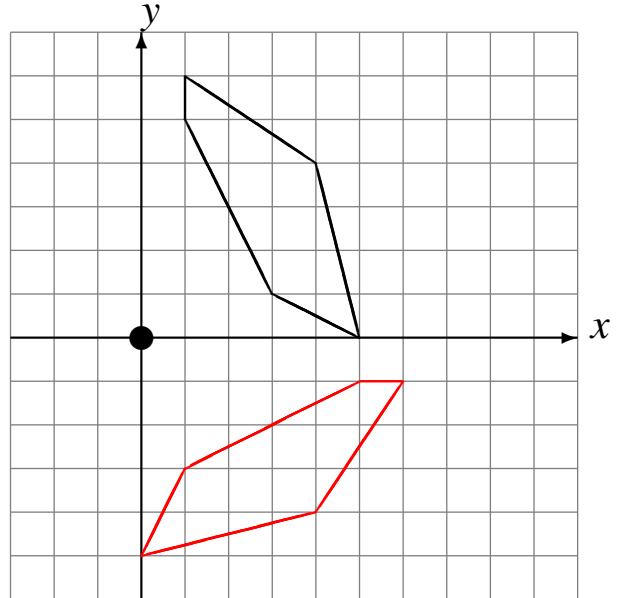
Rotations (E) Solutions

Dessinez l'image de la rotation décrite.

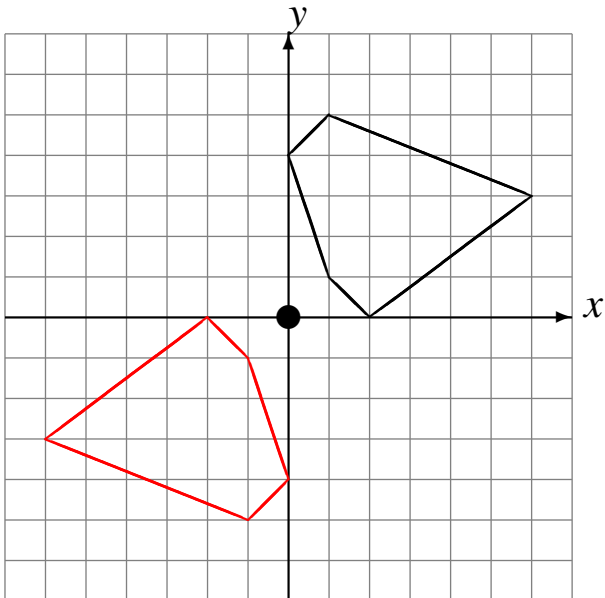
Rotation dans le sens horaire de 90° autour du point $(0, 0)$.



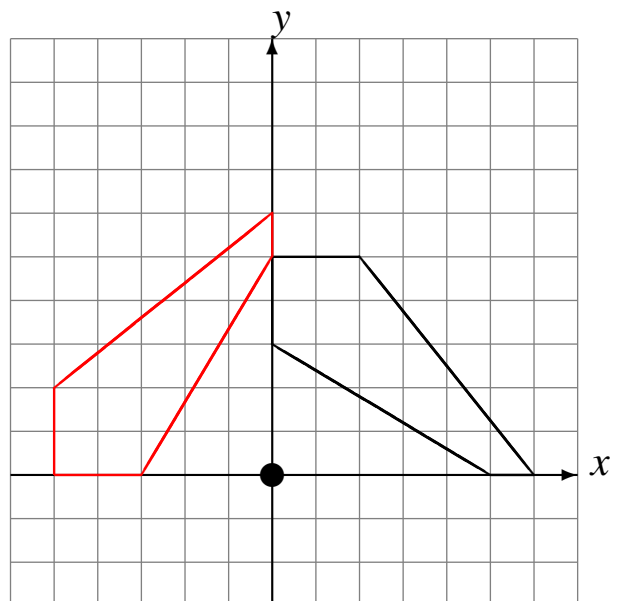
Rotation dans le sens horaire de 90° autour du point $(0, 0)$.



Rotation de 180° autour du point $(0, 0)$.



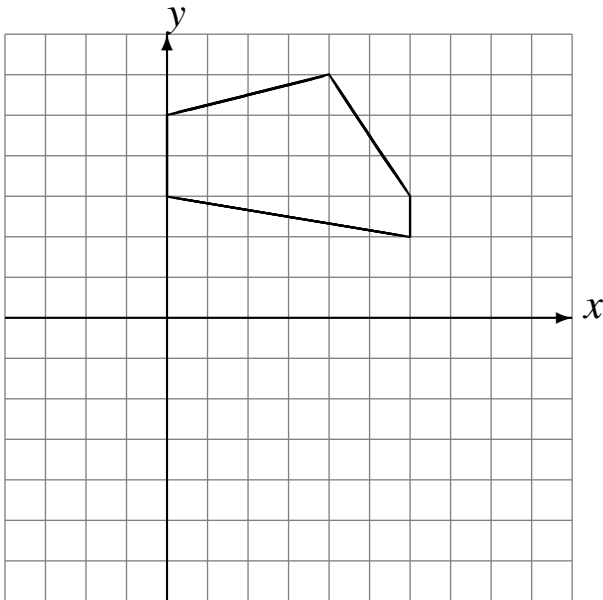
Rotation dans le sens antihoraire de 90° autour du point $(0, 0)$.



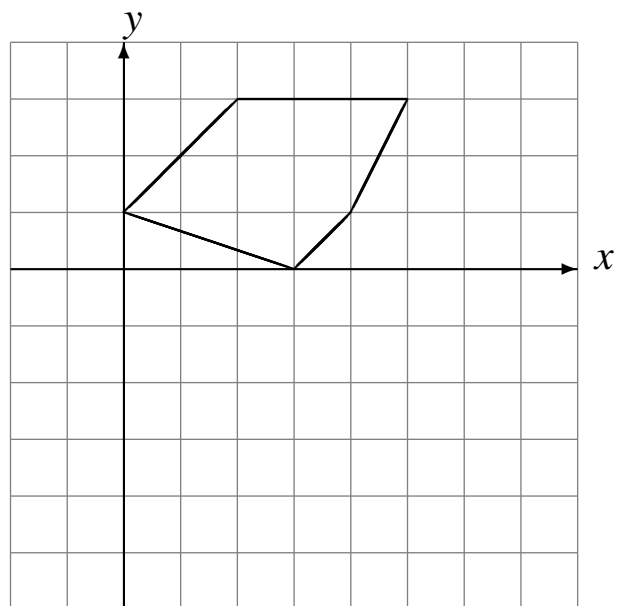
Rotations (F)

Dessinez l'image de la rotation décrite.

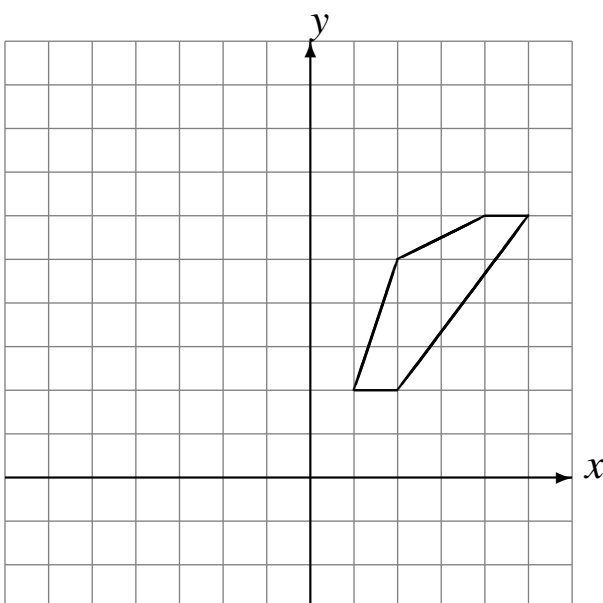
Rotation dans le sens horaire de 90° autour du point $(0, 0)$.



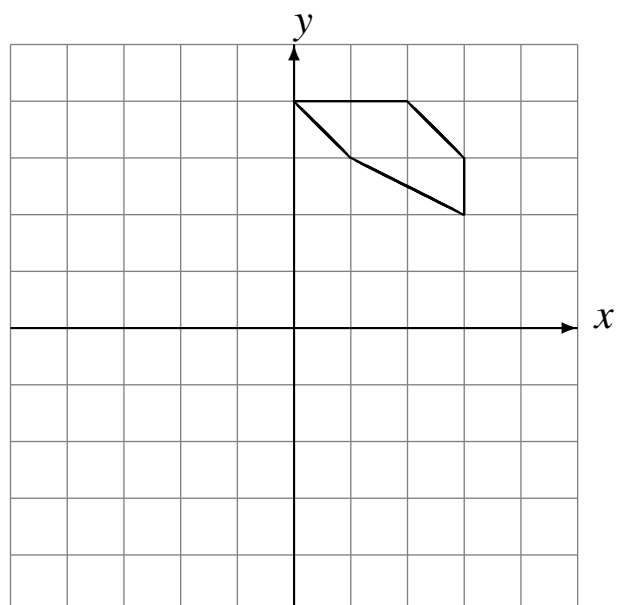
Rotation dans le sens horaire de 90° autour du point $(0, 0)$.



Rotation dans le sens antihoraire de 90° autour du point $(0, 0)$.



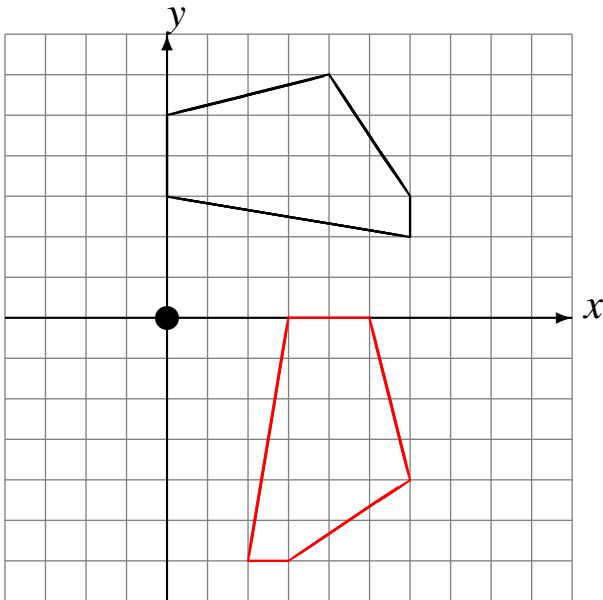
Rotation de 180° autour du point $(0, 0)$.



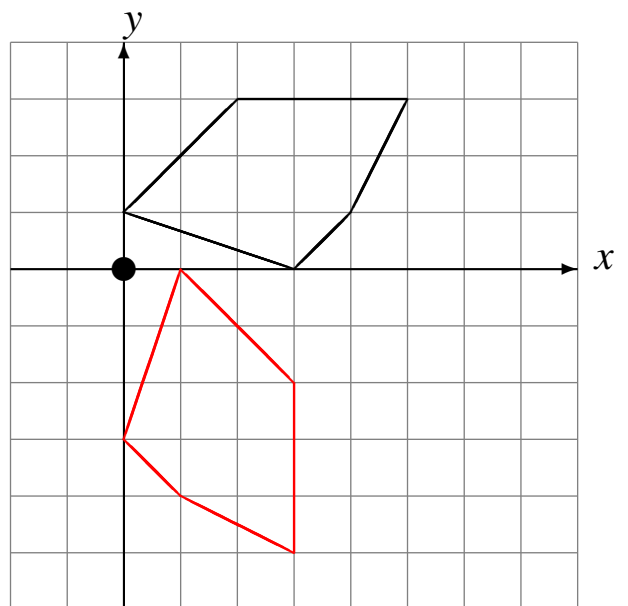
Rotations (F) Solutions

Dessinez l'image de la rotation décrite.

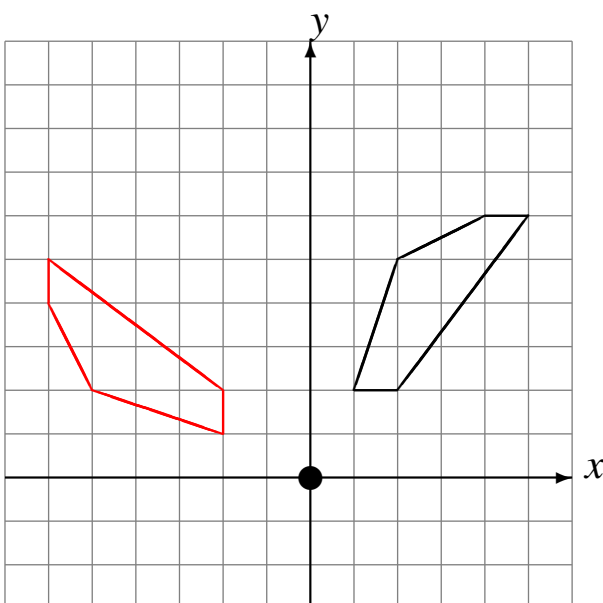
Rotation dans le sens horaire de 90° autour du point $(0, 0)$.



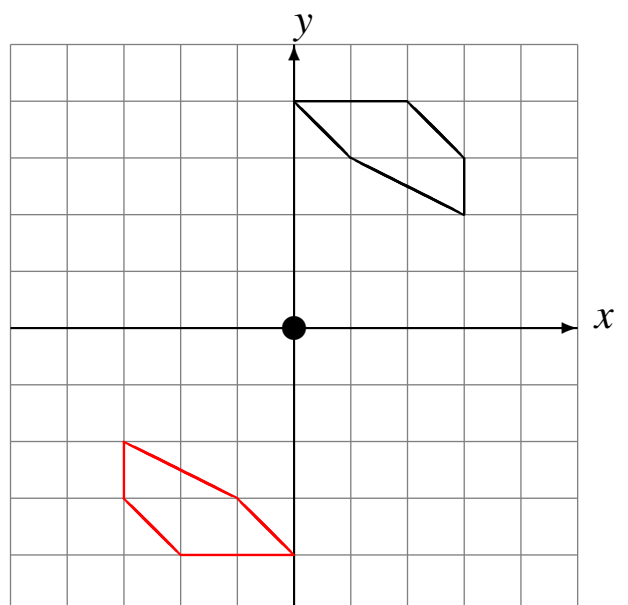
Rotation dans le sens horaire de 90° autour du point $(0, 0)$.



Rotation dans le sens antihoraire de 90° autour du point $(0, 0)$.



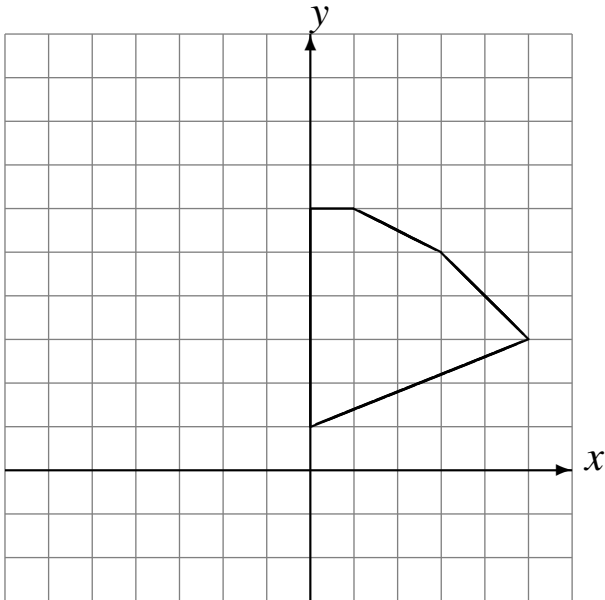
Rotation de 180° autour du point $(0, 0)$.



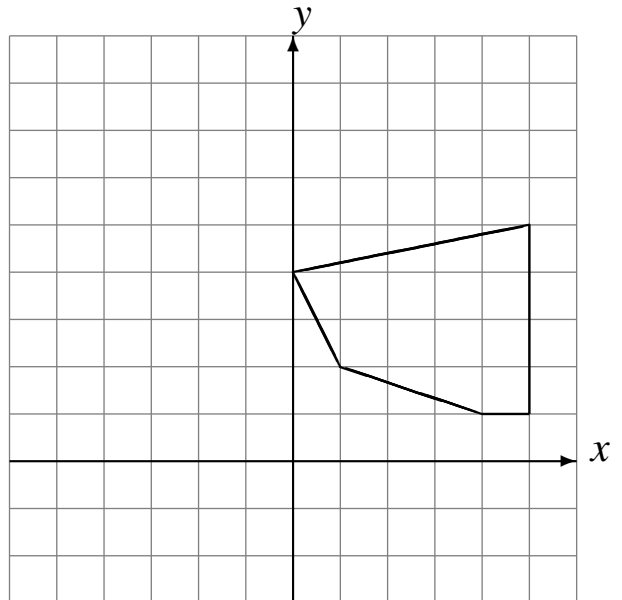
Rotations (G)

Dessinez l'image de la rotation décrite.

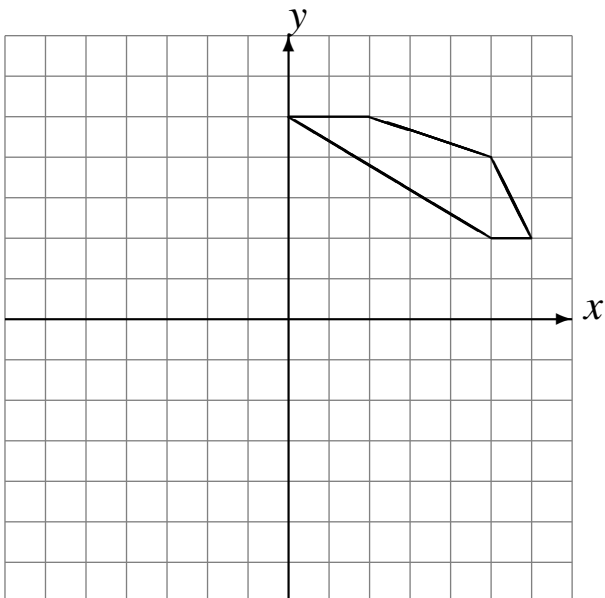
Rotation dans le sens antihoraire de 90° autour du point $(0, 0)$.



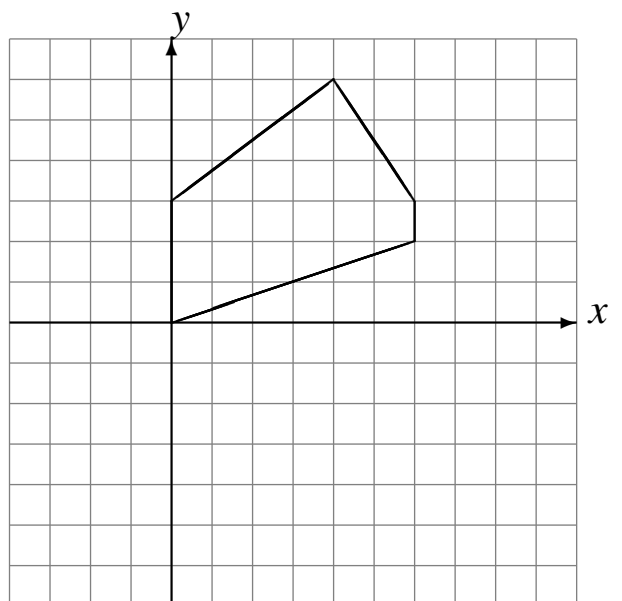
Rotation dans le sens antihoraire de 90° autour du point $(0, 0)$.



Rotation de 180° autour du point $(0, 0)$.



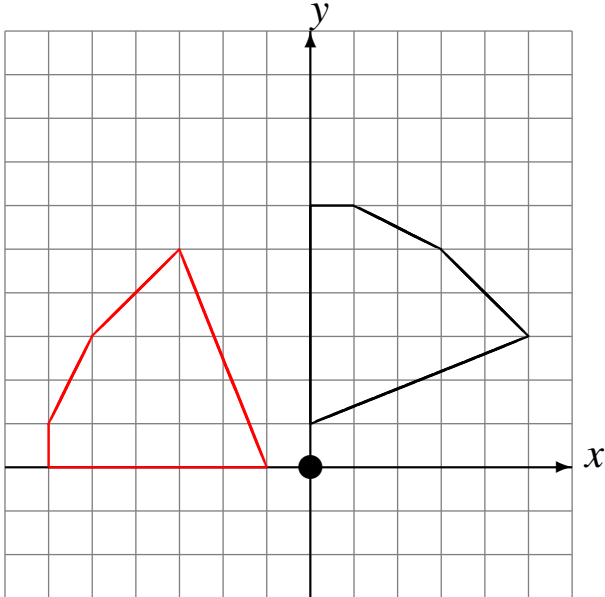
Rotation dans le sens horaire de 90° autour du point $(0, 0)$.



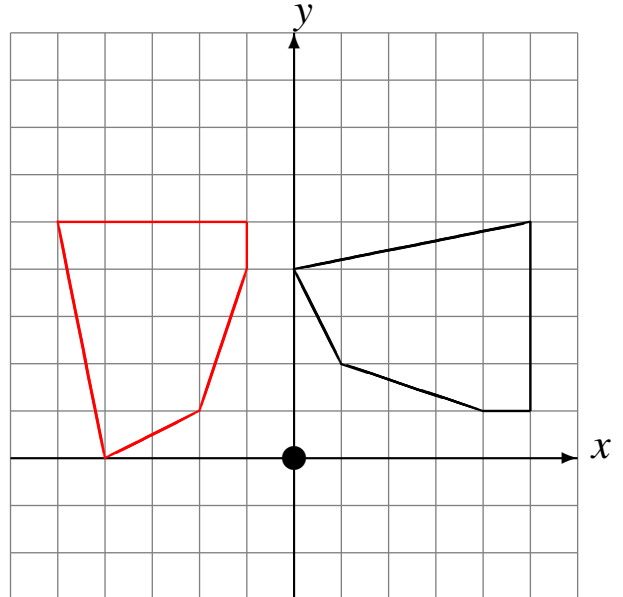
Rotations (G) Solutions

Dessinez l'image de la rotation décrite.

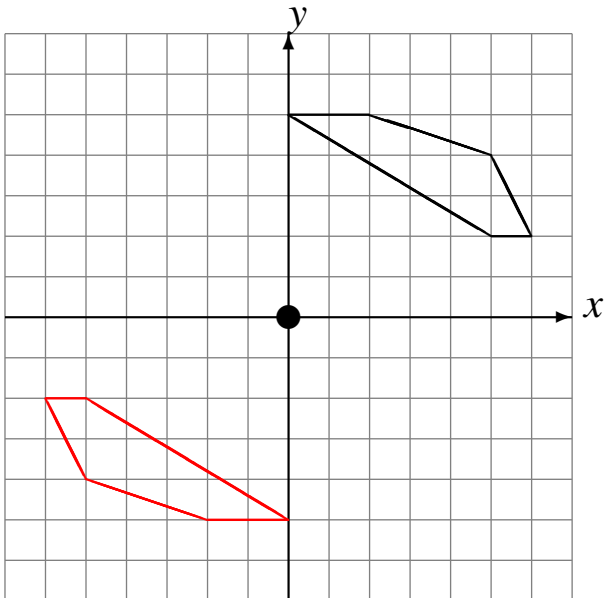
Rotation dans le sens antihoraire de 90° autour du point $(0, 0)$.



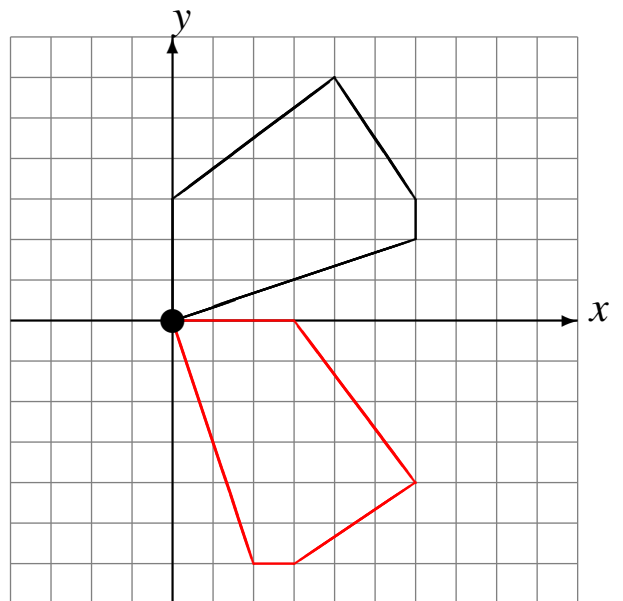
Rotation dans le sens antihoraire de 90° autour du point $(0, 0)$.



Rotation de 180° autour du point $(0, 0)$.



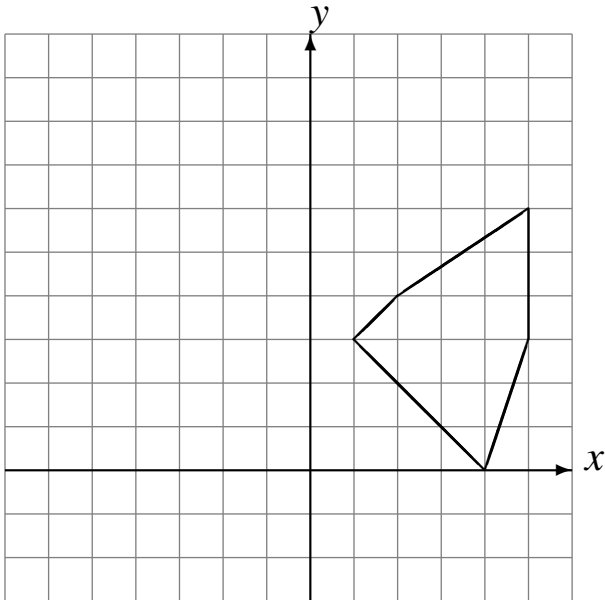
Rotation dans le sens horaire de 90° autour du point $(0, 0)$.



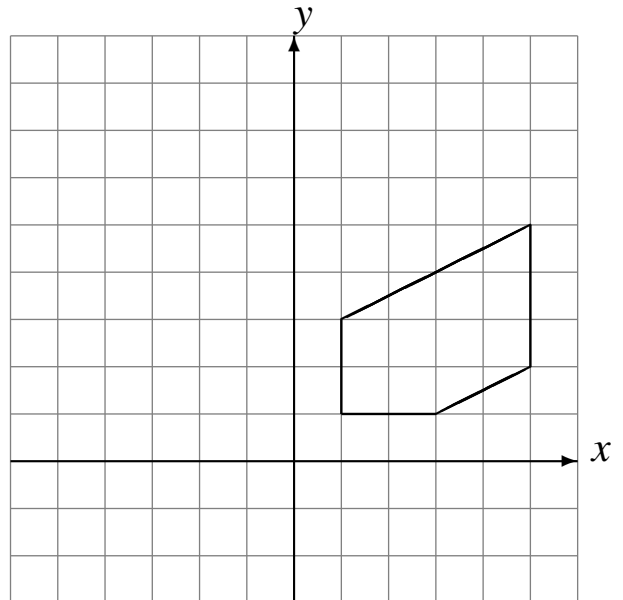
Rotations (H)

Dessinez l'image de la rotation décrite.

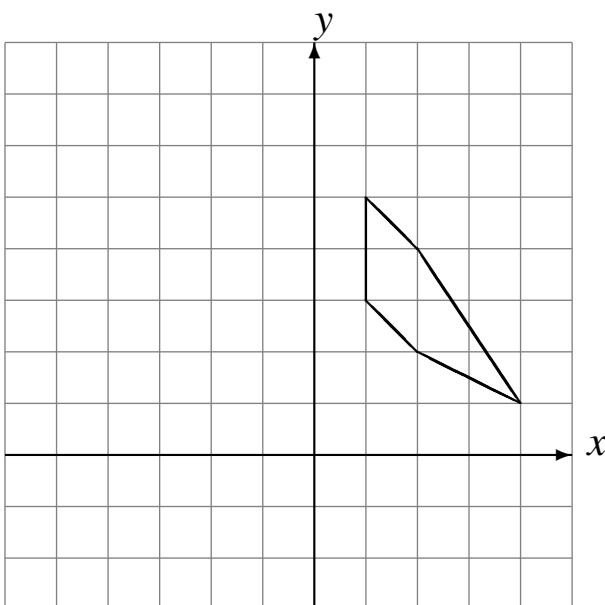
Rotation dans le sens antihoraire de 90° autour du point $(0, 0)$.



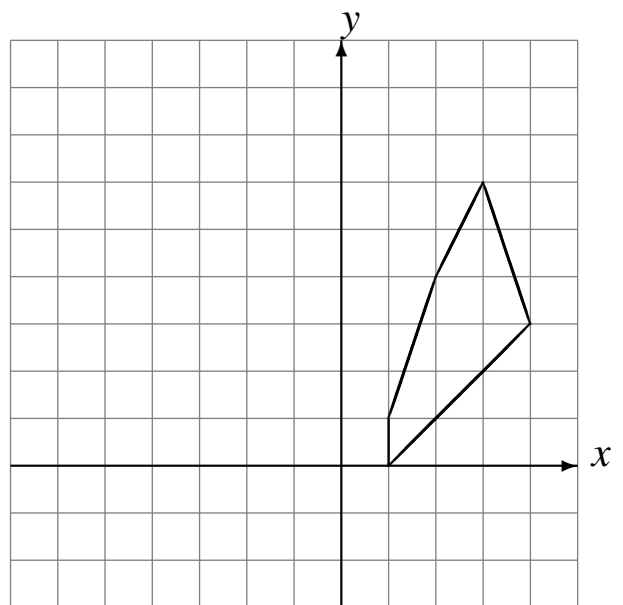
Rotation dans le sens antihoraire de 90° autour du point $(0, 0)$.



Rotation dans le sens antihoraire de 90° autour du point $(0, 0)$.



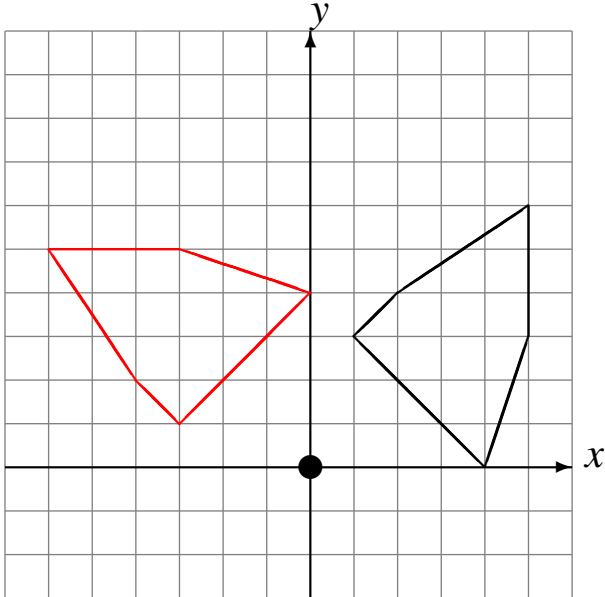
Rotation dans le sens antihoraire de 90° autour du point $(0, 0)$.



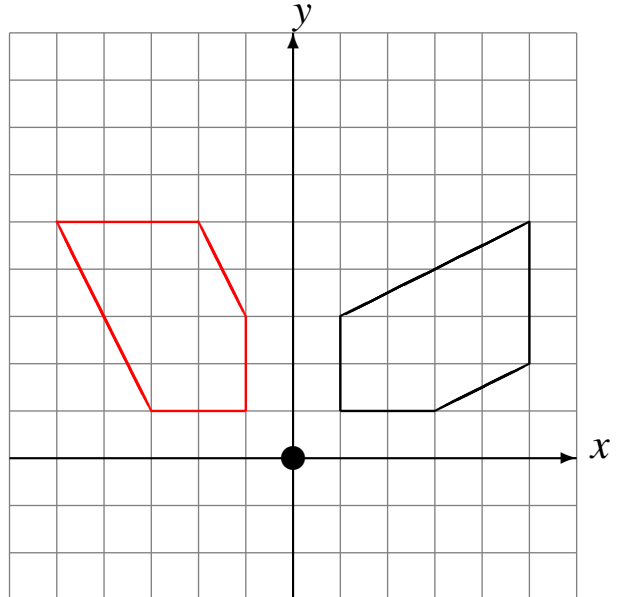
Rotations (H) Solutions

Dessinez l'image de la rotation décrite.

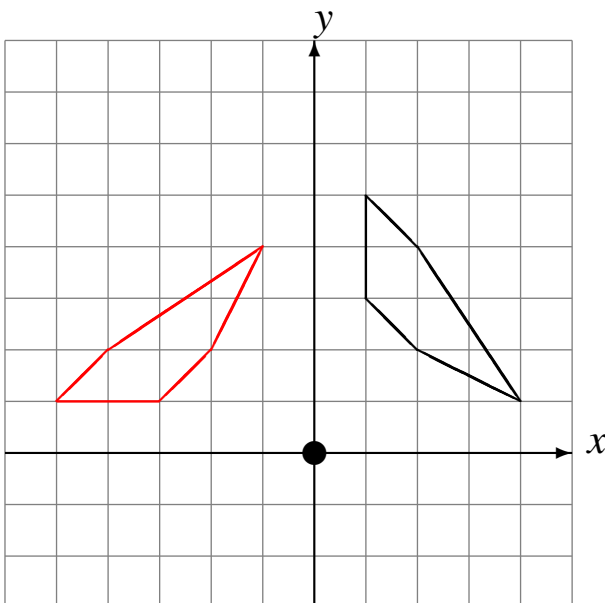
Rotation dans le sens antihoraire de 90° autour du point $(0, 0)$.



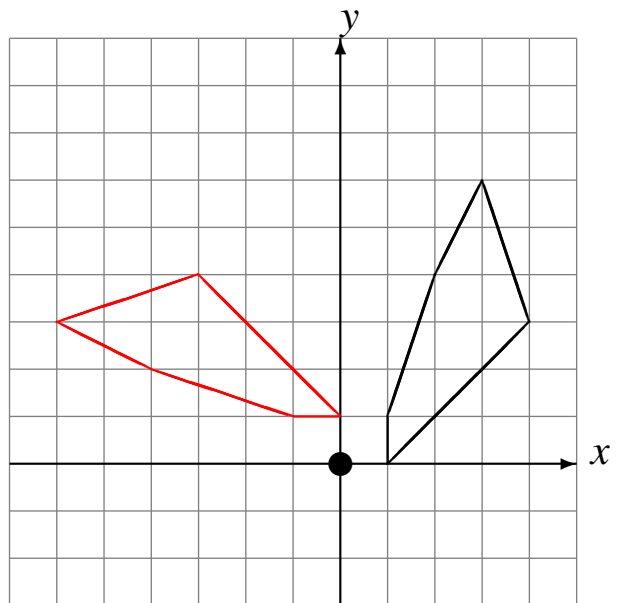
Rotation dans le sens antihoraire de 90° autour du point $(0, 0)$.



Rotation dans le sens antihoraire de 90° autour du point $(0, 0)$.



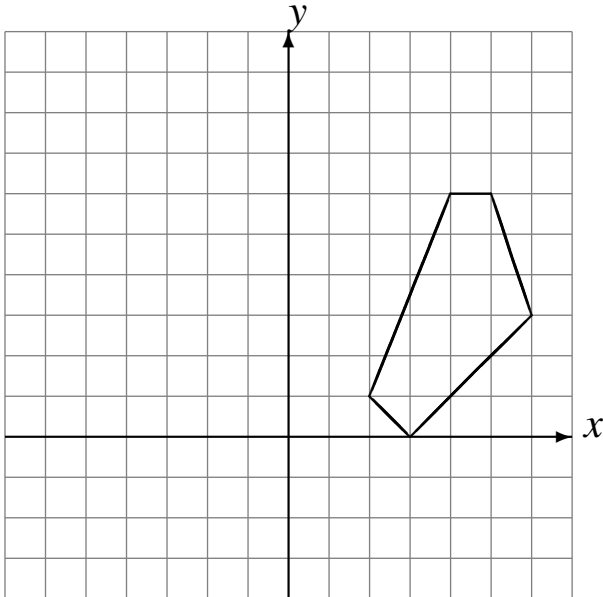
Rotation dans le sens antihoraire de 90° autour du point $(0, 0)$.



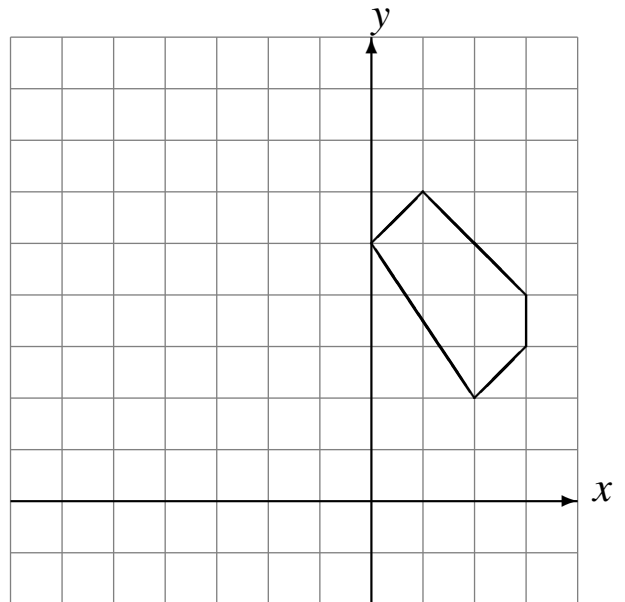
Rotations (I)

Dessinez l'image de la rotation décrite.

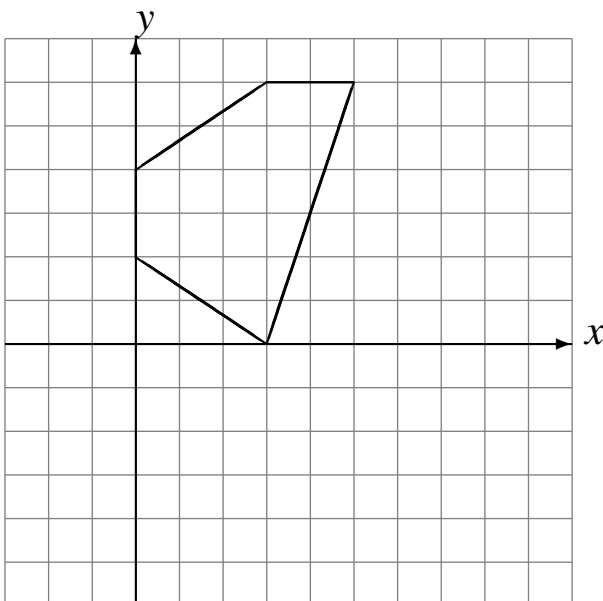
Rotation dans le sens antihoraire de 90° autour du point $(0, 0)$.



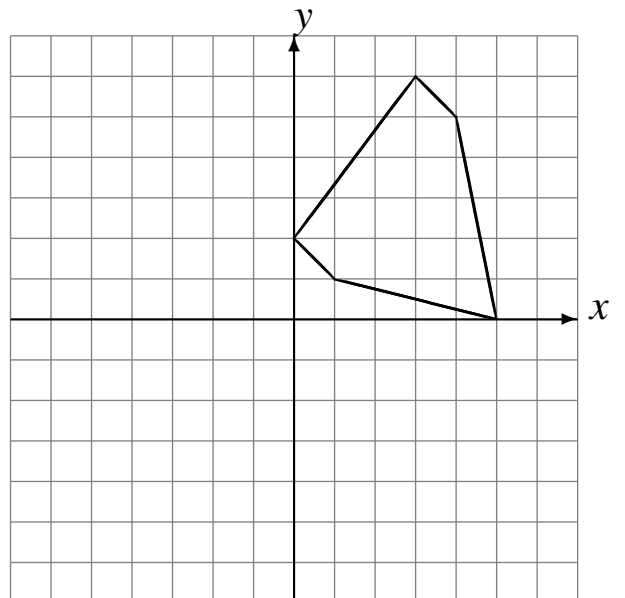
Rotation dans le sens antihoraire de 90° autour du point $(0, 0)$.



Rotation dans le sens horaire de 90° autour du point $(0, 0)$.



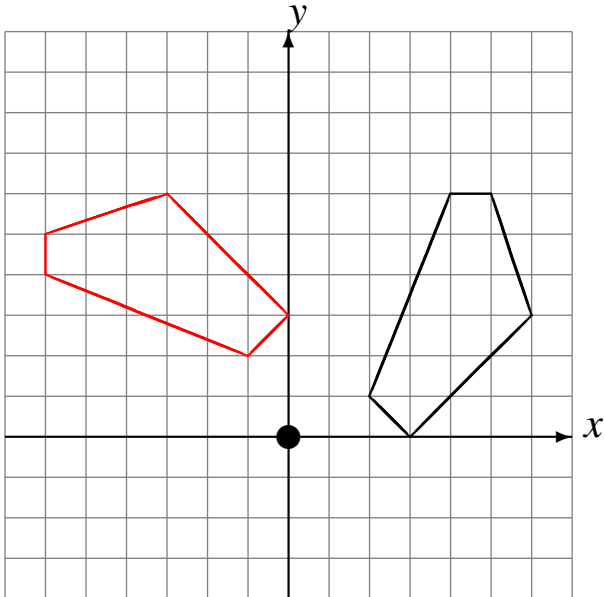
Rotation de 180° autour du point $(0, 0)$.



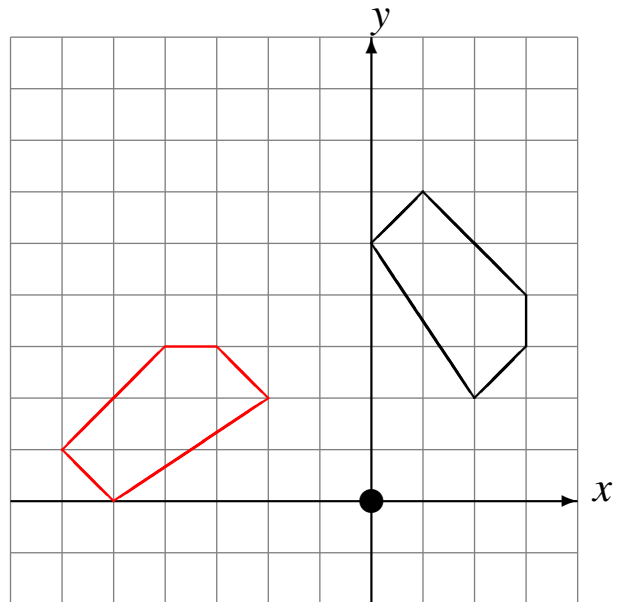
Rotations (I) Solutions

Dessinez l'image de la rotation décrite.

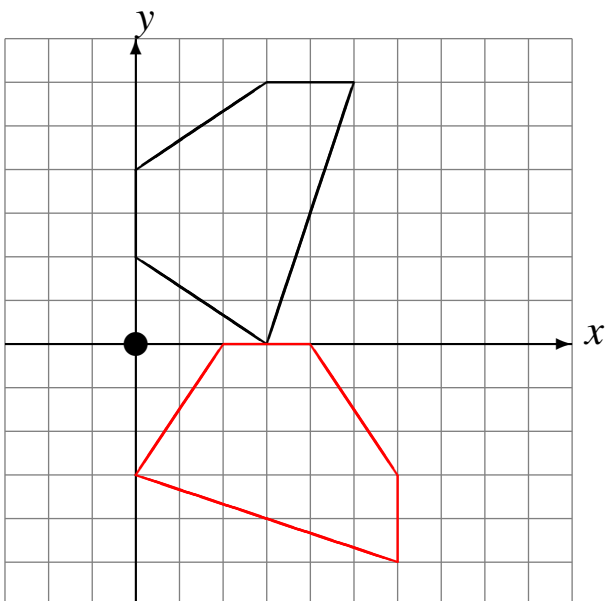
Rotation dans le sens antihoraire de 90° autour du point $(0, 0)$.



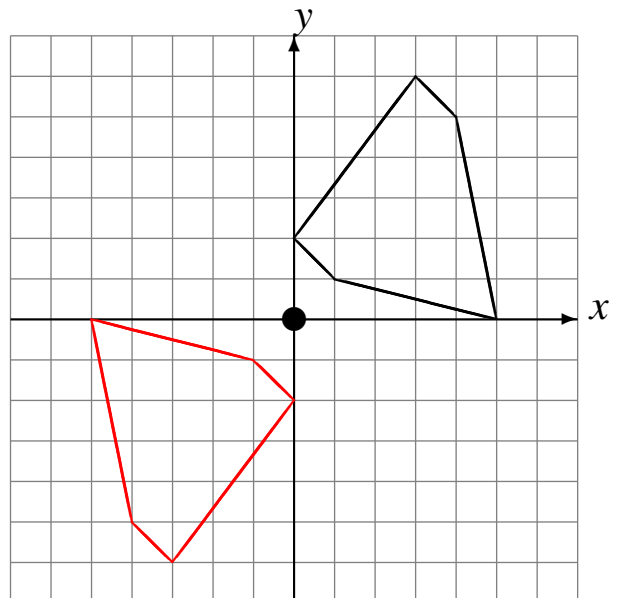
Rotation dans le sens antihoraire de 90° autour du point $(0, 0)$.



Rotation dans le sens horaire de 90° autour du point $(0, 0)$.



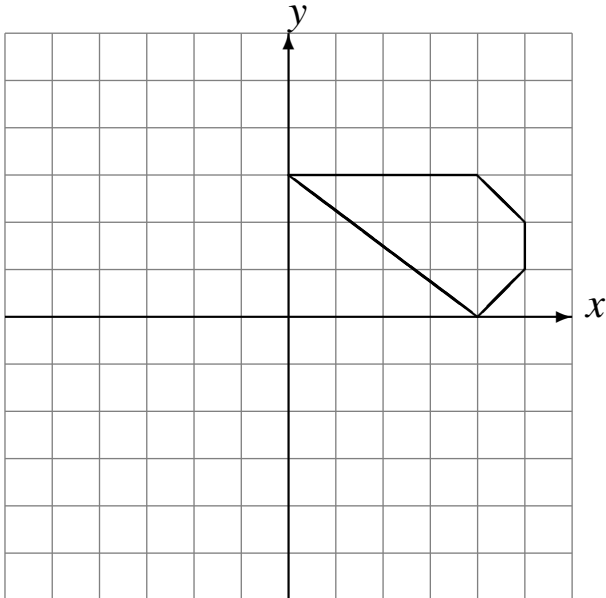
Rotation de 180° autour du point $(0, 0)$.



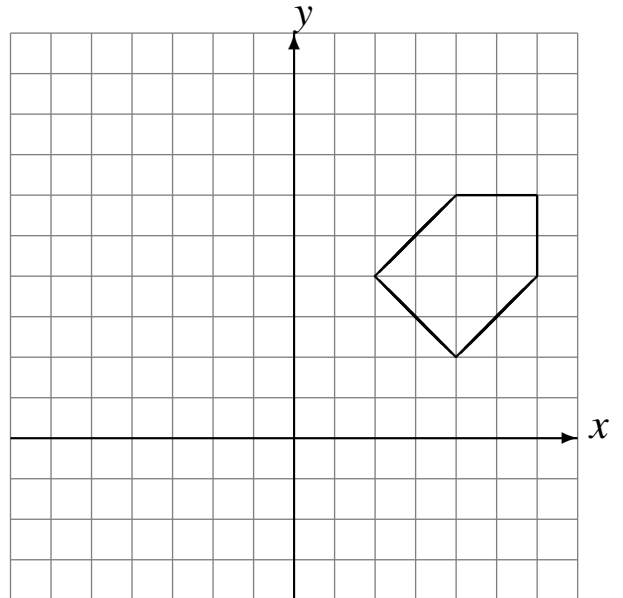
Rotations (J)

Dessinez l'image de la rotation décrite.

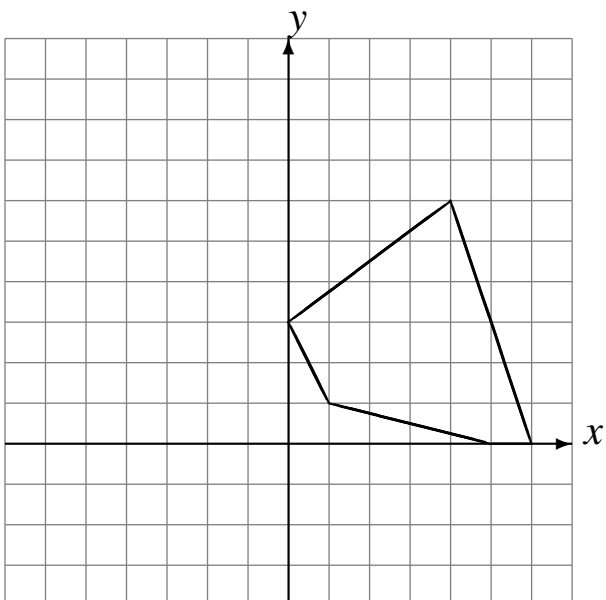
Rotation de 180° autour du point $(0, 0)$.



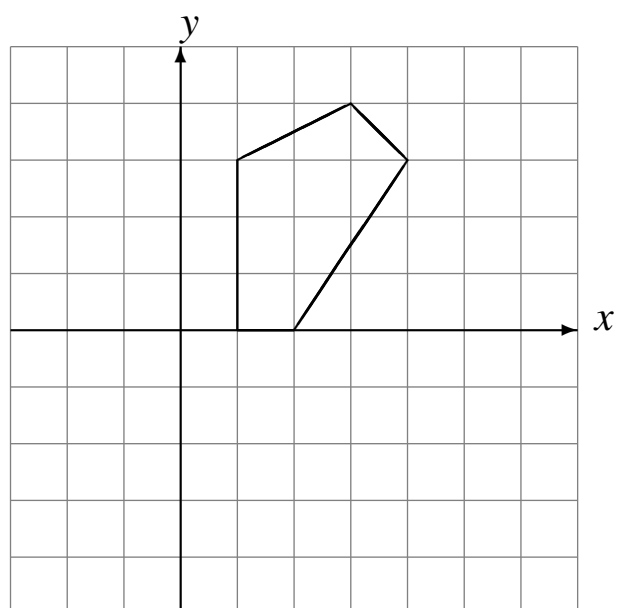
Rotation dans le sens antihoraire de 90° autour du point $(0, 0)$.



Rotation dans le sens antihoraire de 90° autour du point $(0, 0)$.



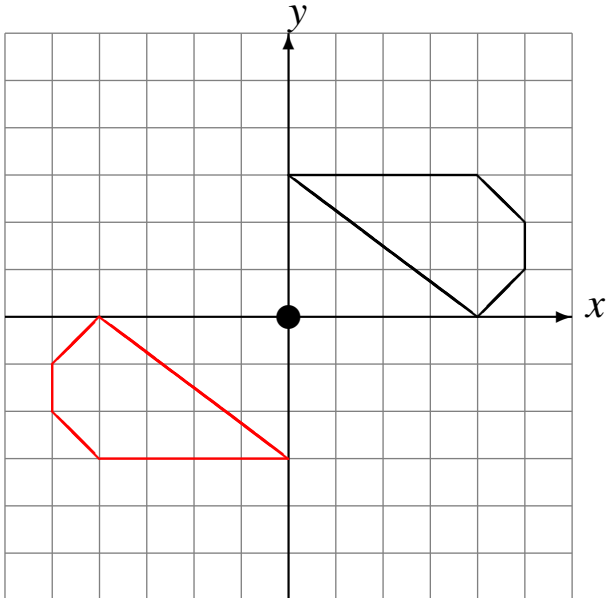
Rotation dans le sens horaire de 90° autour du point $(0, 0)$.



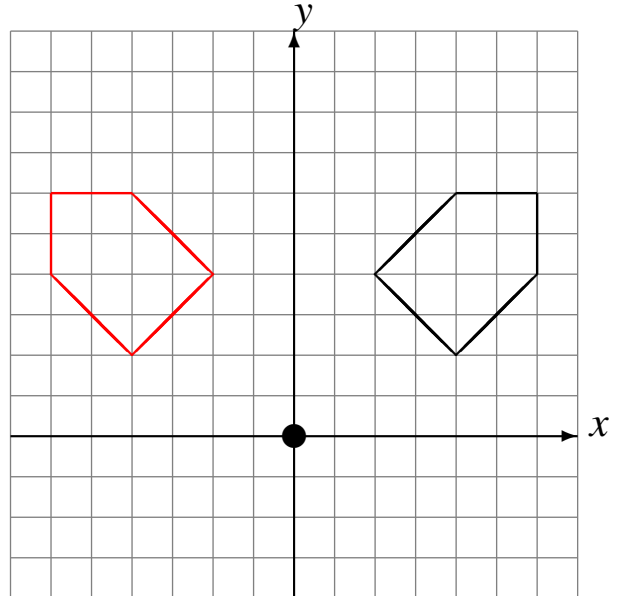
Rotations (J) Solutions

Dessinez l'image de la rotation décrite.

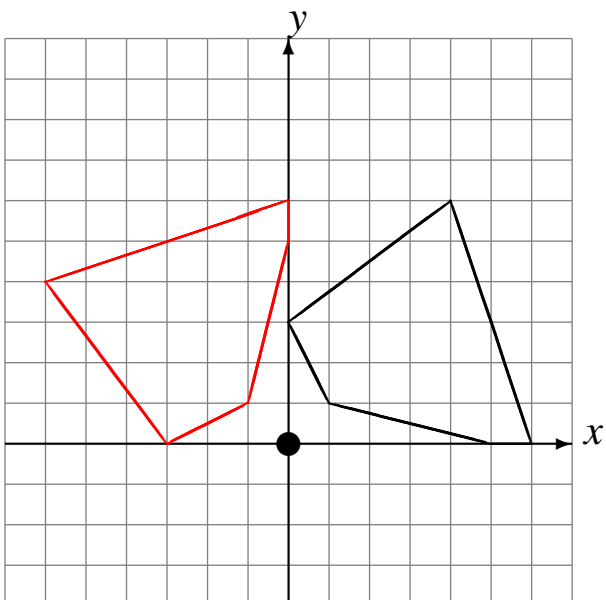
Rotation de 180° autour du point $(0, 0)$.



Rotation dans le sens antihoraire de 90° autour du point $(0, 0)$.



Rotation dans le sens antihoraire de 90° autour du point $(0, 0)$.



Rotation dans le sens horaire de 90° autour du point $(0, 0)$.

