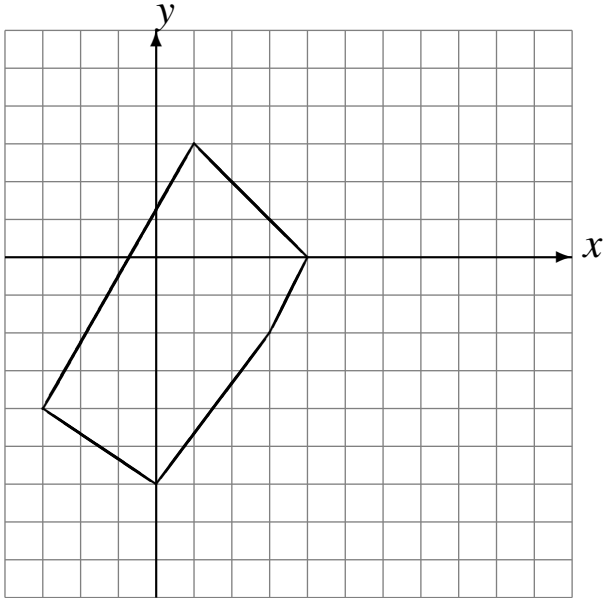


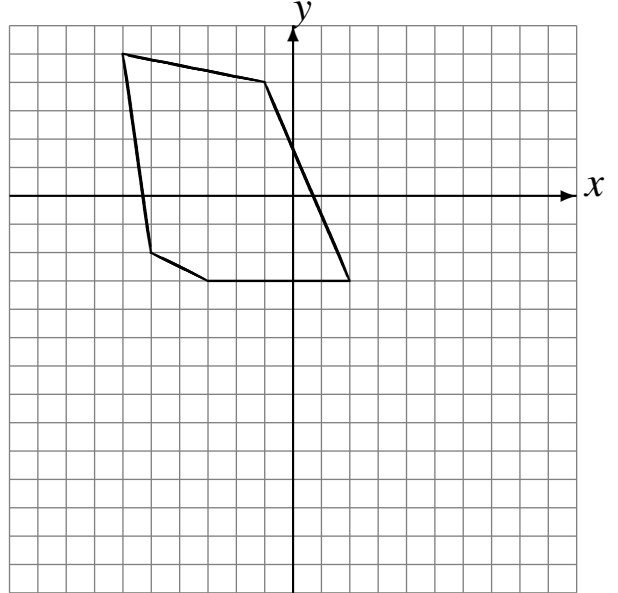
# Rotations (J)

Dessinez l'image de la rotation décrite.

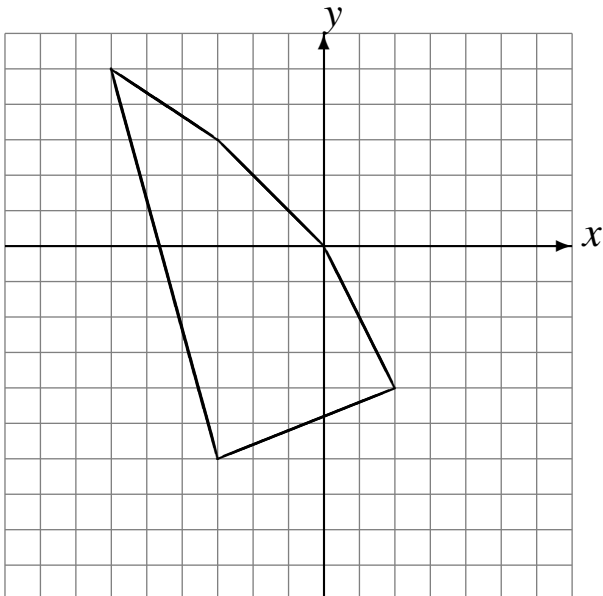
Rotation dans le sens horaire de  $90^\circ$  autour du point  $(3, -4)$ .



Rotation dans le sens antihoraire de  $90^\circ$  autour du point  $(5, -2)$ .



Rotation de  $180^\circ$  autour du point  $(-1, -2)$ .



Rotation dans le sens antihoraire de  $90^\circ$  autour du point  $(-2, 5)$ .

