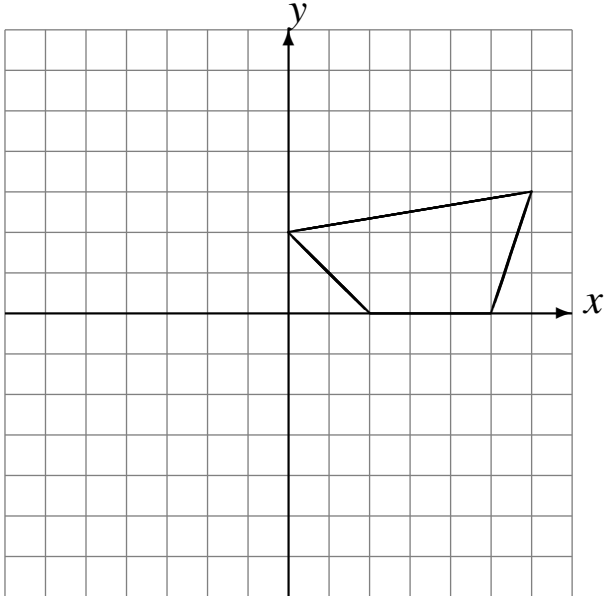


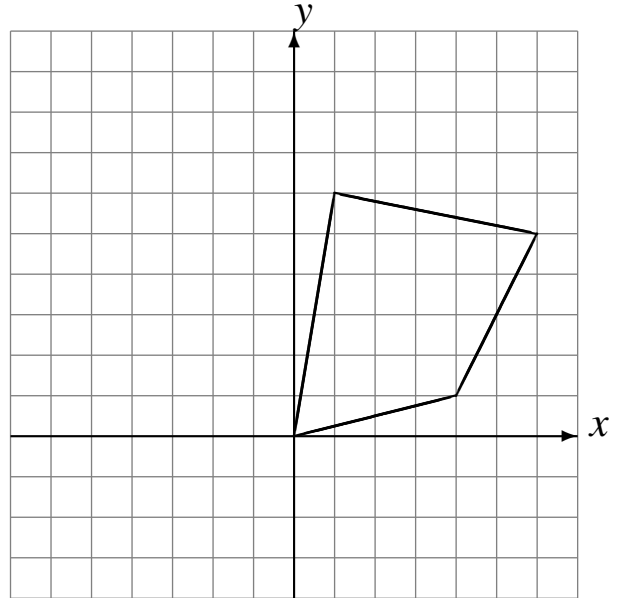
Rotations (C)

Dessinez l'image de la rotation décrite.

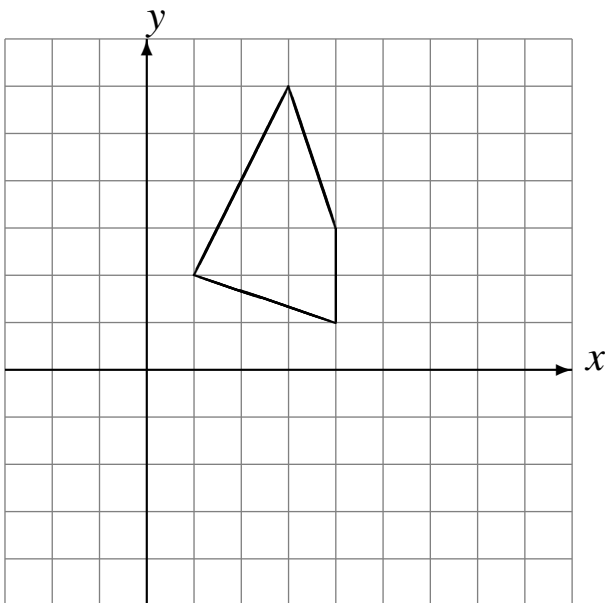
Rotation de 180° autour du point $(0, 0)$.



Rotation dans le sens antihoraire de 90° autour du point $(0, 0)$.



Rotation dans le sens horaire de 90° autour du point $(0, 0)$.



Rotation dans le sens horaire de 90° autour du point $(0, 0)$.

