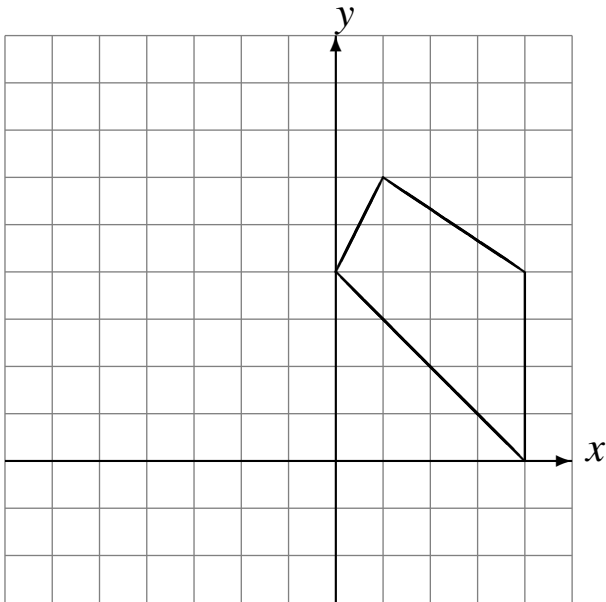


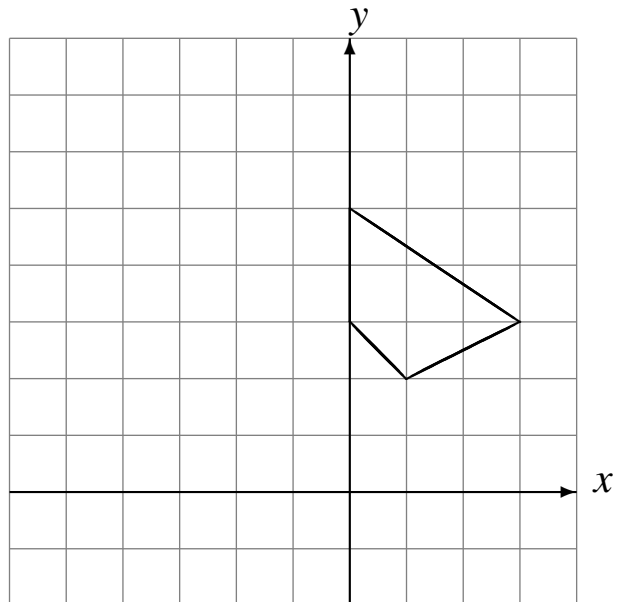
# Rotations (A)

Dessinez l'image de la rotation décrite.

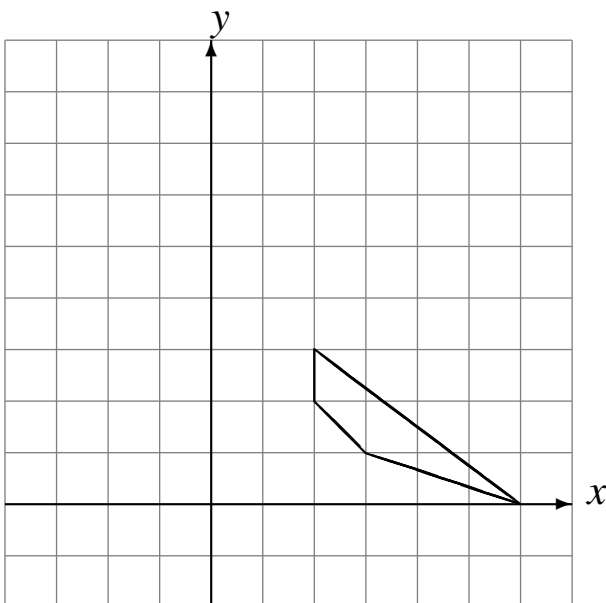
Rotation dans le sens antihoraire de  $90^\circ$  autour du point  $(0, 0)$ .



Rotation dans le sens antihoraire de  $90^\circ$  autour du point  $(0, 0)$ .



Rotation dans le sens antihoraire de  $90^\circ$  autour du point  $(0, 0)$ .



Rotation dans le sens horaire de  $90^\circ$  autour du point  $(0, 0)$ .

