

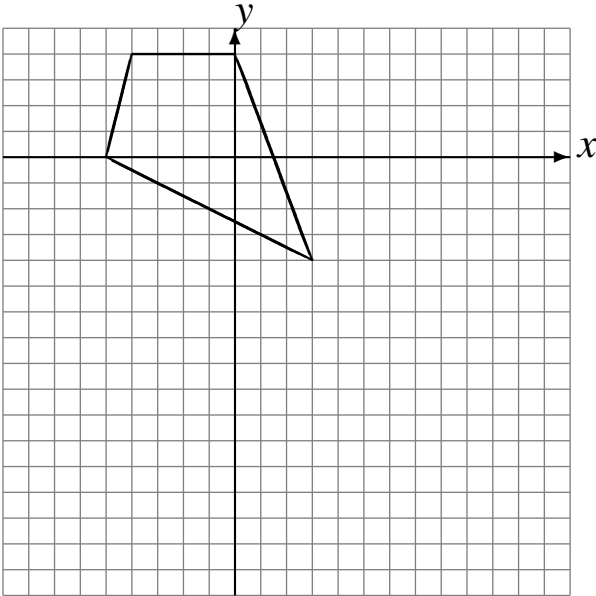
# Rotations (F)

Dessinez l'image finale et les étapes intermédiaires de la rotation décrite.

Rotation dans le sens antihoraire de  $90^\circ$  autour du point  $(4, 3)$ .

Rotation de  $180^\circ$  autour du point  $(2, -3)$ .

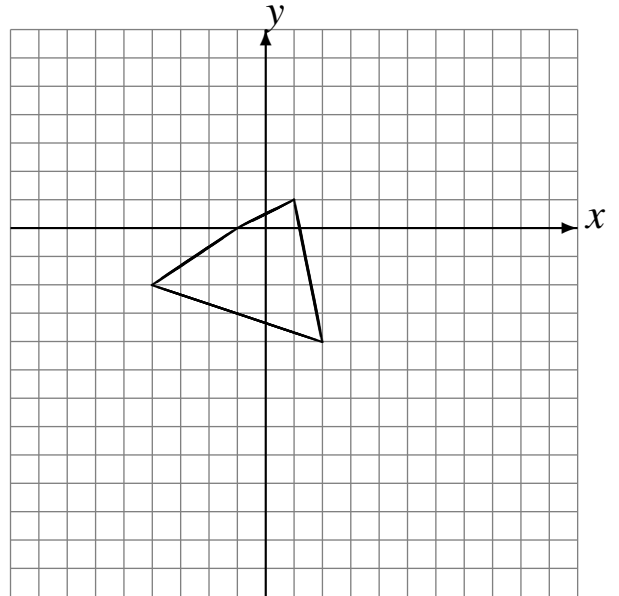
Rotation dans le sens antihoraire de  $90^\circ$  autour du point  $(4, -5)$ .



Rotation dans le sens horaire de  $90^\circ$  autour du point  $(-5, -1)$ .

Rotation dans le sens antihoraire de  $90^\circ$  autour du point  $(-5, -1)$ .

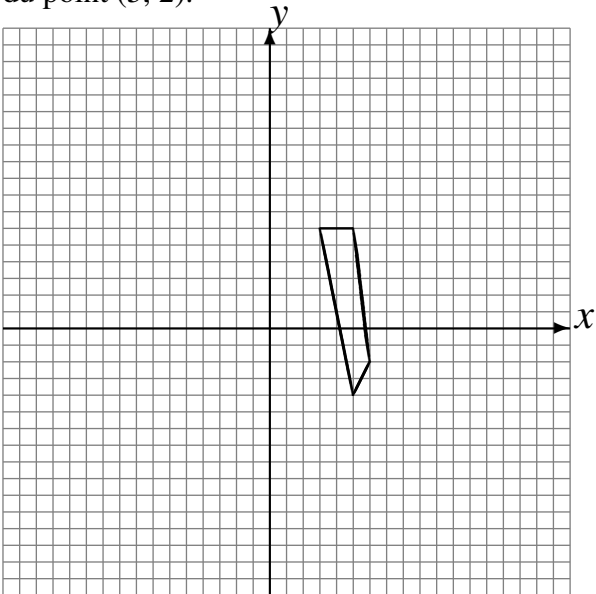
Rotation de  $180^\circ$  autour du point  $(3, -1)$ .



Rotation dans le sens horaire de  $90^\circ$  autour du point  $(-4, -5)$ .

Rotation de  $180^\circ$  autour du point  $(4, 1)$ .

Rotation dans le sens antihoraire de  $90^\circ$  autour du point  $(5, 2)$ .



Rotation de  $180^\circ$  autour du point  $(3, -3)$ .

Rotation dans le sens horaire de  $90^\circ$  autour du point  $(0, -5)$ .

Rotation dans le sens horaire de  $90^\circ$  autour du point  $(5, -3)$ .

