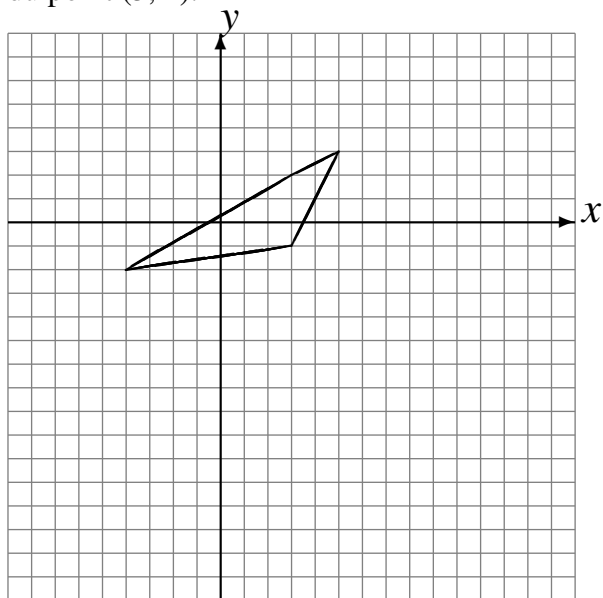


# Rotations (J)

Dessinez l'image finale et les étapes intermédiaires de la rotation décrite.

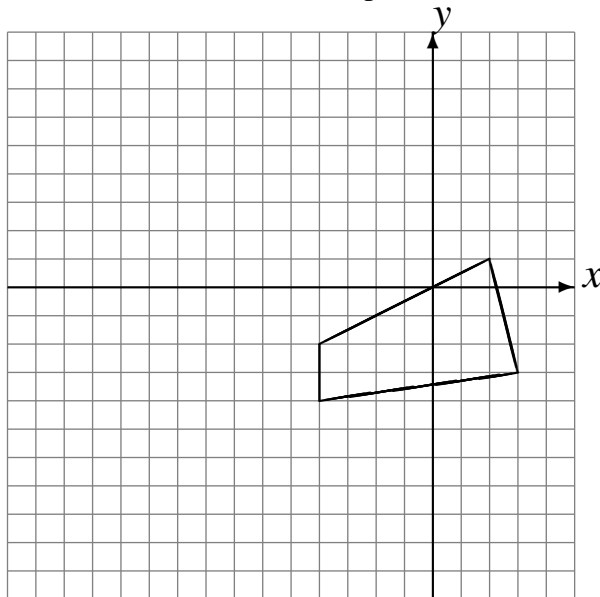
Rotation dans le sens horaire de  $90^\circ$  autour du point  $(-4, 2)$ .

Rotation dans le sens antihoraire de  $90^\circ$  autour du point  $(5, 2)$ .



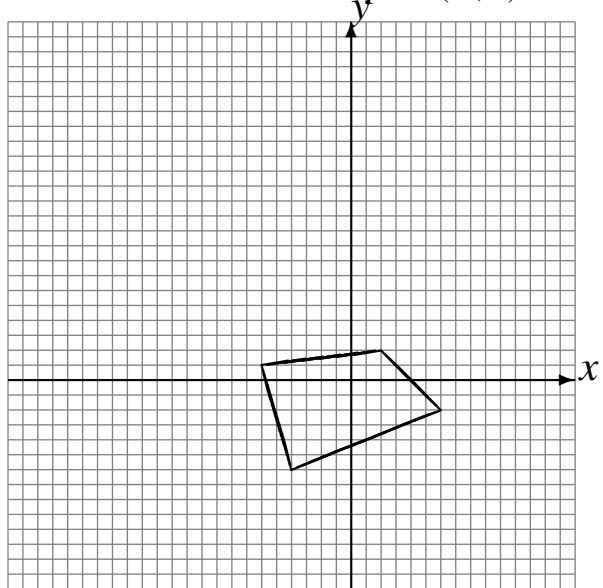
Rotation de  $180^\circ$  autour du point  $(0, 1)$ .

Rotation de  $180^\circ$  autour du point  $(-5, -1)$ .



Rotation de  $180^\circ$  autour du point  $(4, -3)$ .

Rotation de  $180^\circ$  autour du point  $(-4, 5)$ .



Rotation dans le sens horaire de  $90^\circ$  autour du point  $(1, -3)$ .

Rotation dans le sens horaire de  $90^\circ$  autour du point  $(-1, -3)$ .

