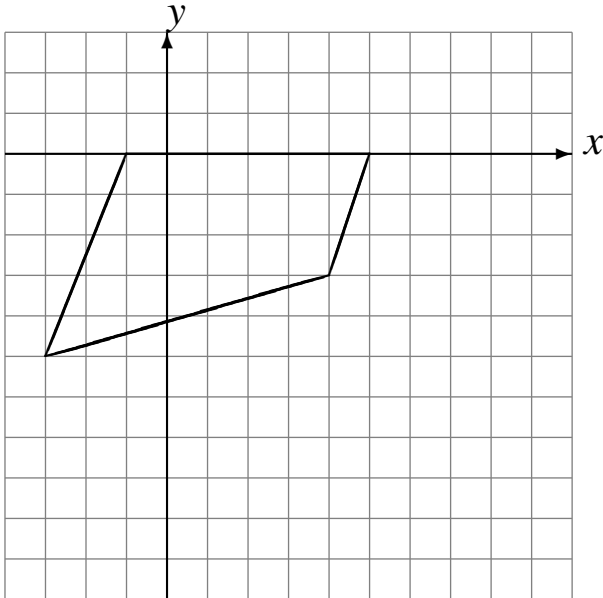


# Rotations (I)

Dessinez l'image finale et les étapes intermédiaires de la rotation décrite.

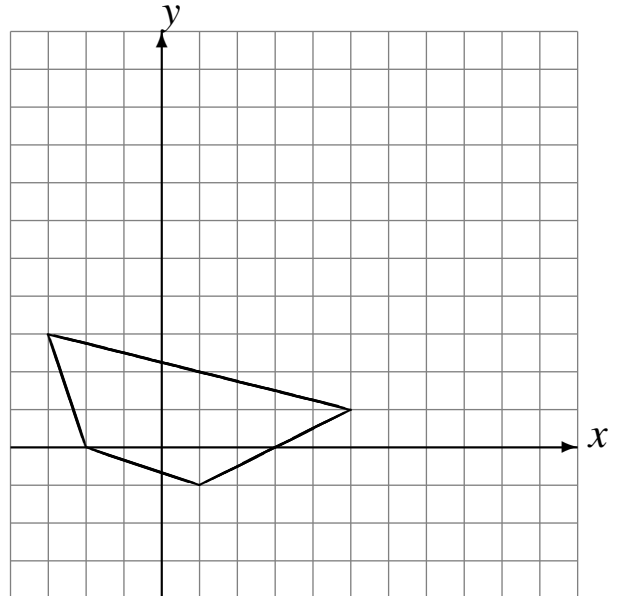
Rotation de  $180^\circ$  autour du point  $(3, -5)$ .

Rotation de  $180^\circ$  autour du point  $(3, -4)$ .



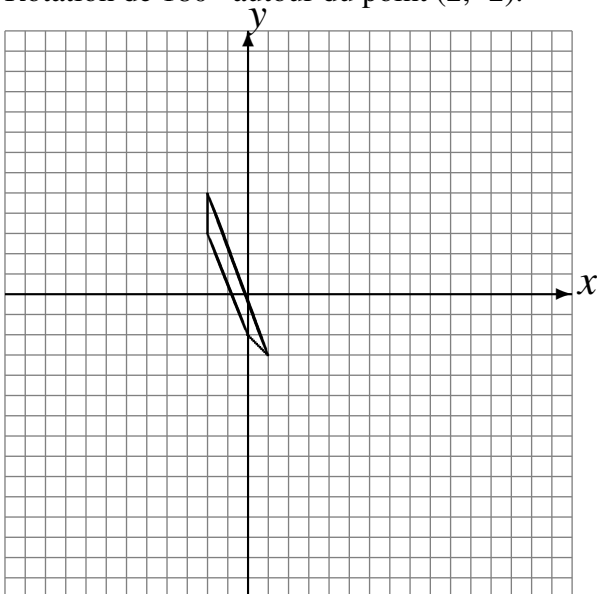
Rotation dans le sens horaire de  $90^\circ$  autour du point  $(3, 2)$ .

Rotation dans le sens horaire de  $90^\circ$  autour du point  $(2, 0)$ .



Rotation dans le sens antihoraire de  $90^\circ$  autour du point  $(-4, -2)$ .

Rotation de  $180^\circ$  autour du point  $(2, -2)$ .



Rotation dans le sens antihoraire de  $90^\circ$  autour du point  $(-4, 1)$ .

Rotation dans le sens antihoraire de  $90^\circ$  autour du point  $(0, 2)$ .

