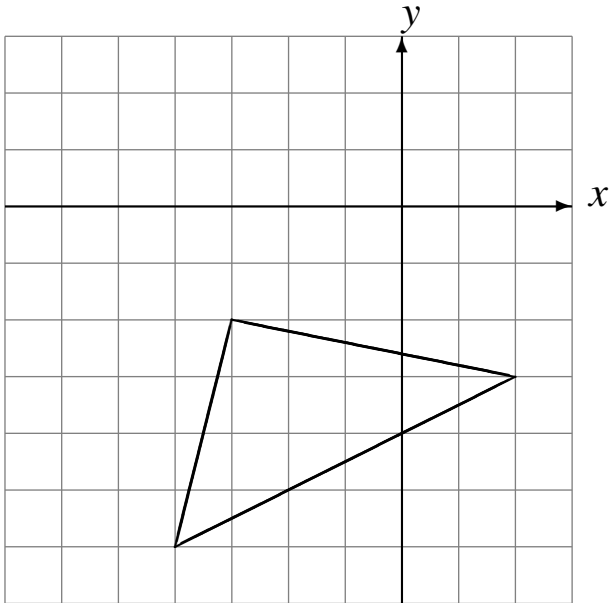


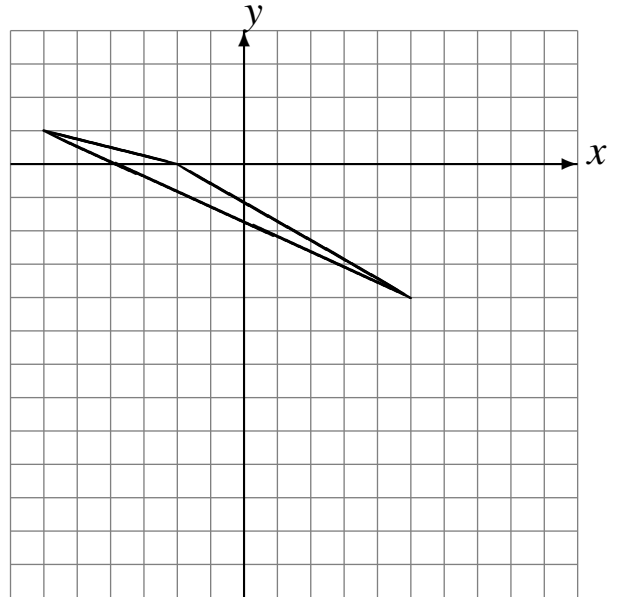
Rotations (D)

Dessinez l'image de la rotation décrite.

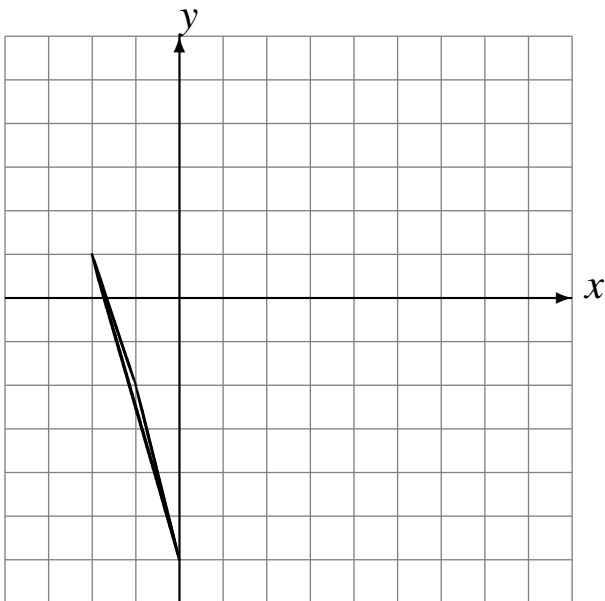
Rotation dans le sens antihoraire de 90° autour du point $(-4, -4)$.



Rotation dans le sens antihoraire de 90° autour du point $(5, 0)$.



Rotation dans le sens antihoraire de 90° autour du point $(-2, 3)$.



Rotation dans le sens antihoraire de 90° autour du point $(5, 4)$.

