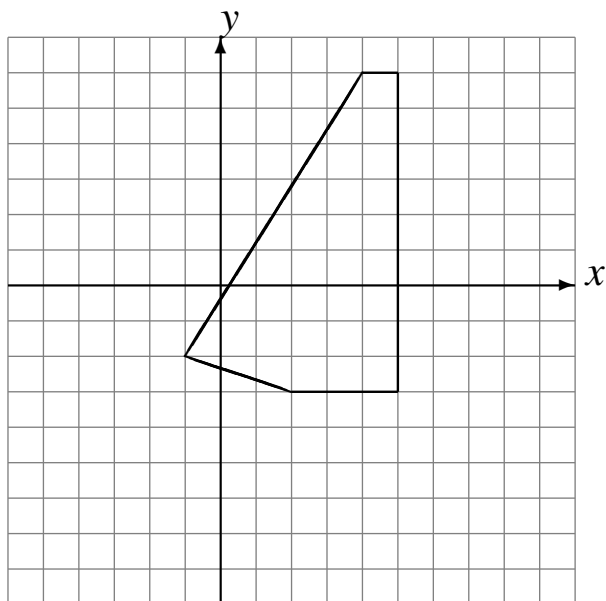


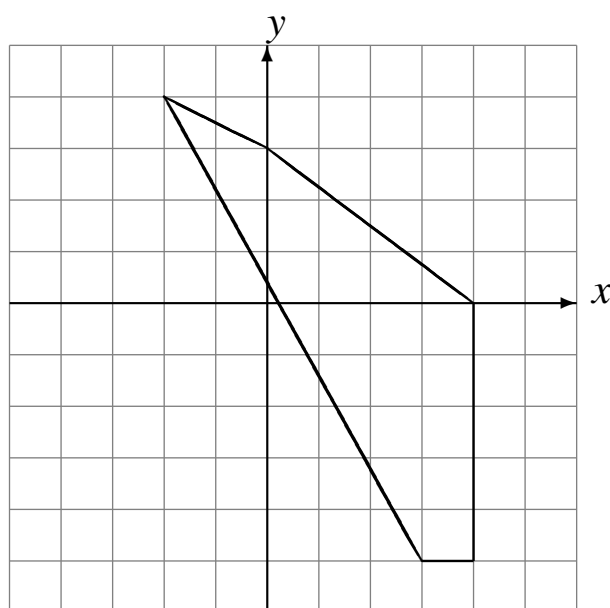
Réflexions (F)

Dessinez l'image de la réflexion décrite.

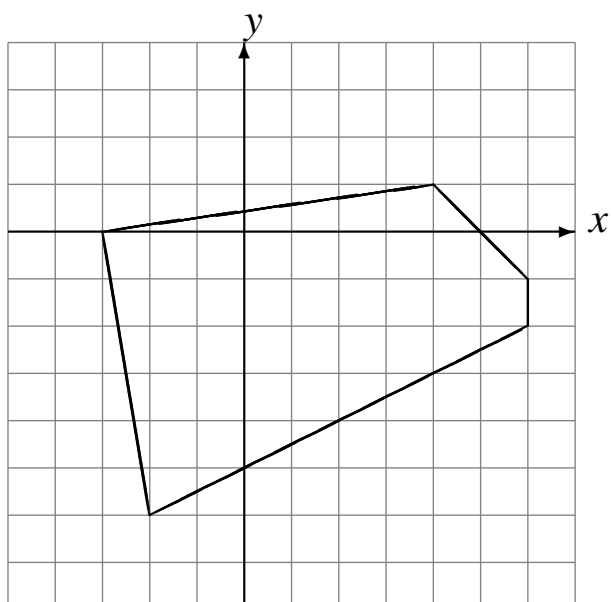
Réflexion par rapport à l'axe $y = -1$.



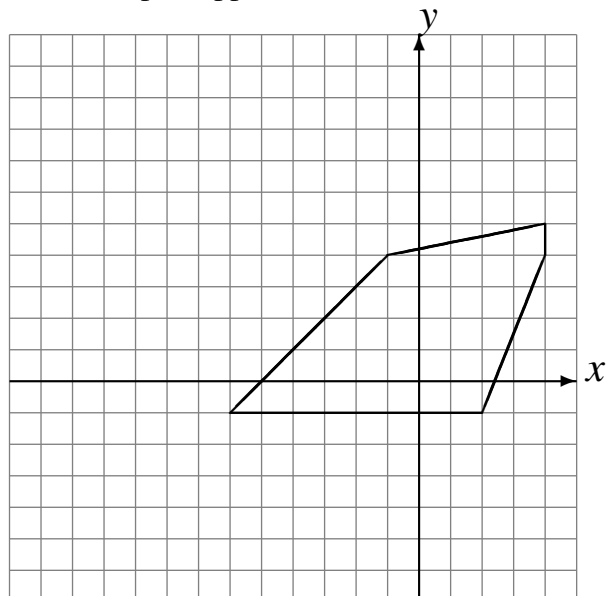
Réflexion par rapport à l'axe $x = 0$.



Réflexion par rapport à l'axe $x = 1$.



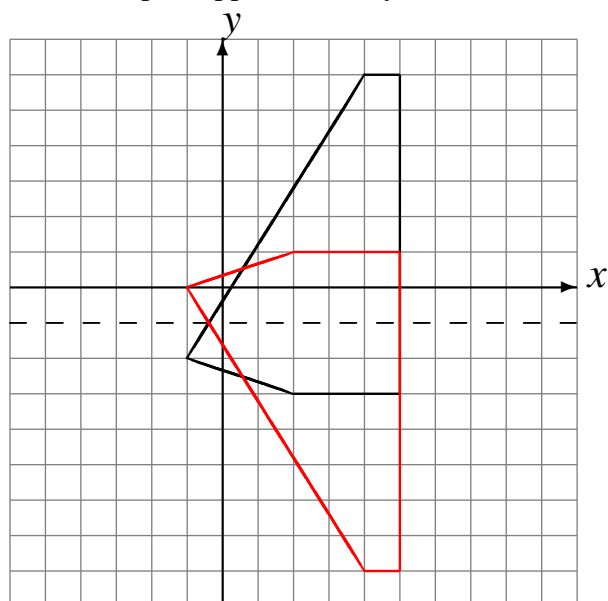
Réflexion par rapport à l'axe $x = -4$.



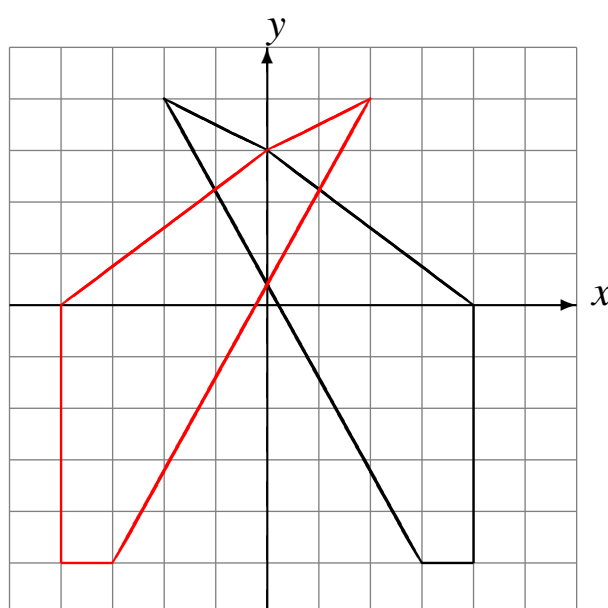
Réflexions (F) Solutions

Dessinez l'image de la réflexion décrite.

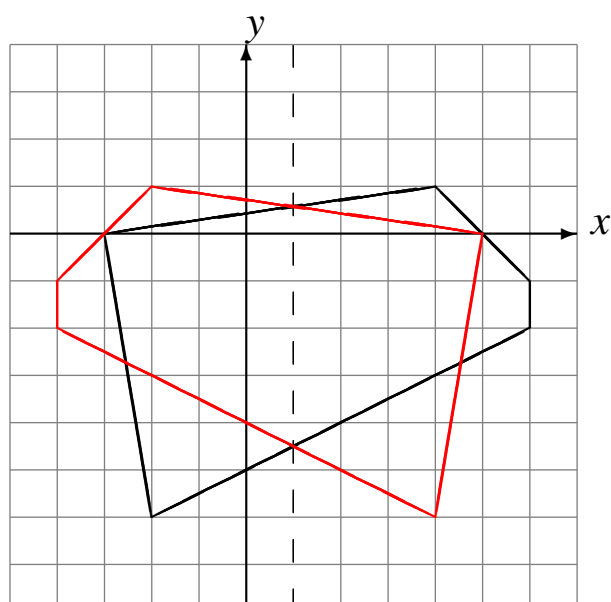
Réflexion par rapport à l'axe $y = -1$.



Réflexion par rapport à l'axe $x = 0$.



Réflexion par rapport à l'axe $x = 1$.



Réflexion par rapport à l'axe $x = -4$.

