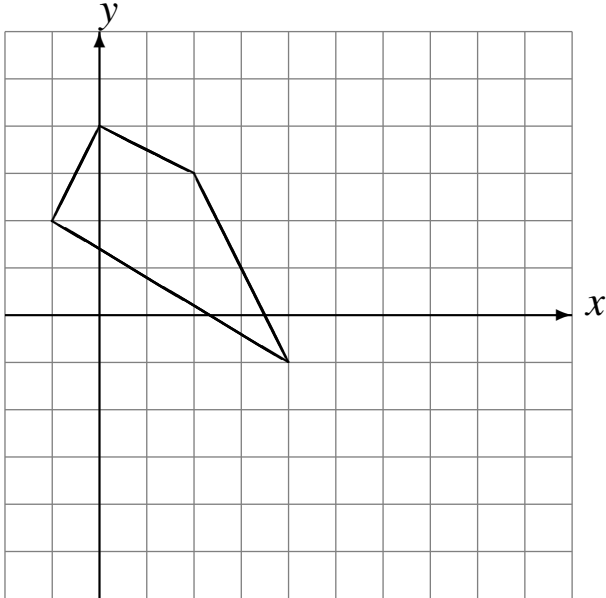


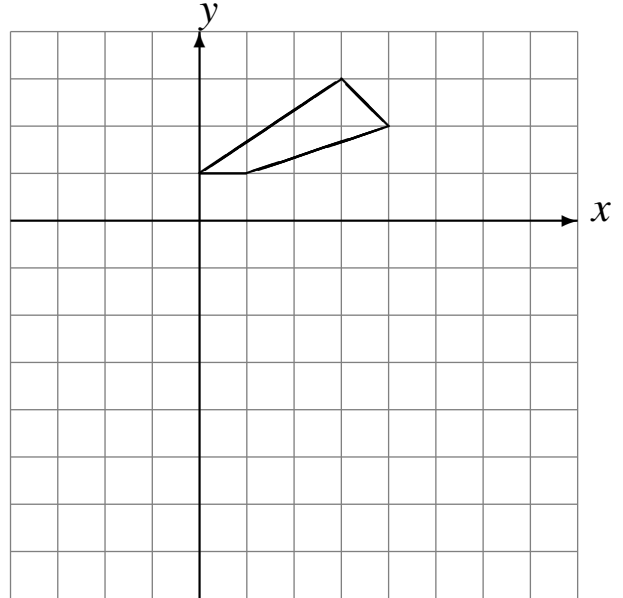
Réflexions (G)

Dessinez l'image finale et les étapes intermédiaires de la réflexion décrite.

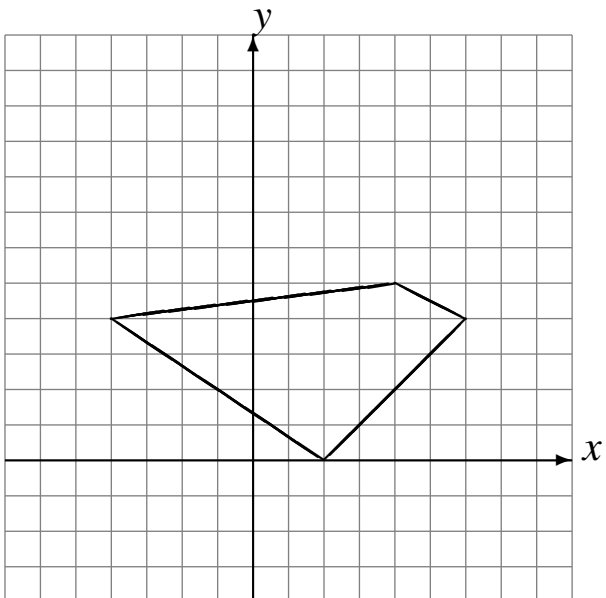
Réflexion par rapport à l'axe $y = 0$.
Réflexion par rapport à l'axe $x = 4$.



Réflexion par rapport à l'axe $x = 2$.
Réflexion par rapport à l'axe $y = -2$.



Réflexion par rapport à l'axe $y = 1$.
Réflexion par rapport à l'axe $x = 4$.



Réflexion par rapport à l'axe $y = -2$.
Réflexion par rapport à l'axe $x = 4$.

