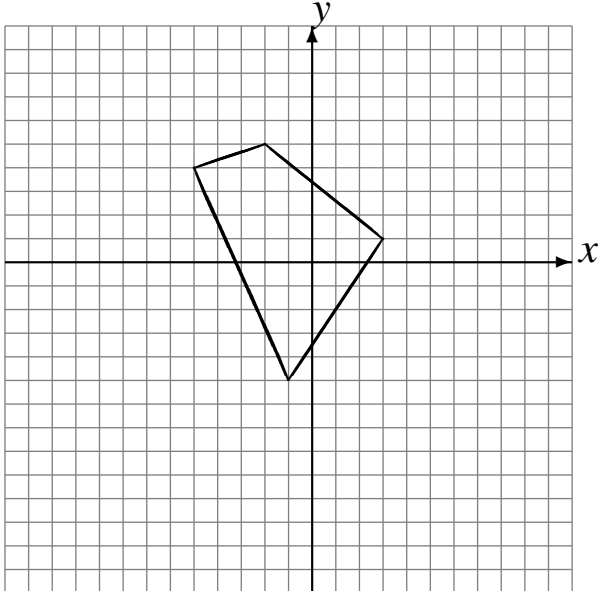


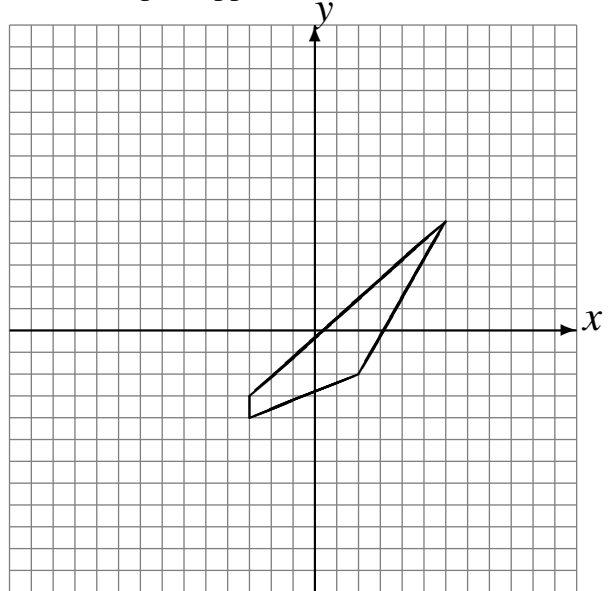
Réflexions (F)

Dessinez l'image finale et les étapes intermédiaires de la réflexion décrite.

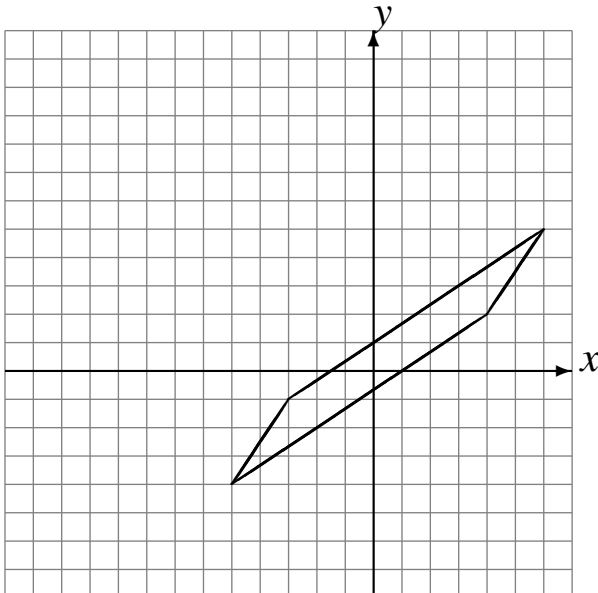
Réflexion par rapport à l'axe $y = 2$.
Réflexion par rapport à l'axe $y = -2$.



Réflexion par rapport à l'axe $x = 4$.
Réflexion par rapport à l'axe $x = -1$.



Réflexion par rapport à l'axe $x = -3$.
Réflexion par rapport à l'axe $y = 2$.



Réflexion par rapport à l'axe $x = 2$.
Réflexion par rapport à l'axe $y = -3$.

