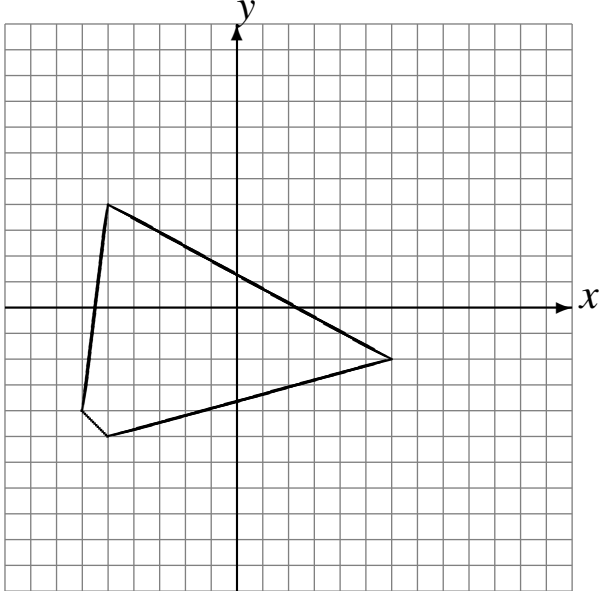


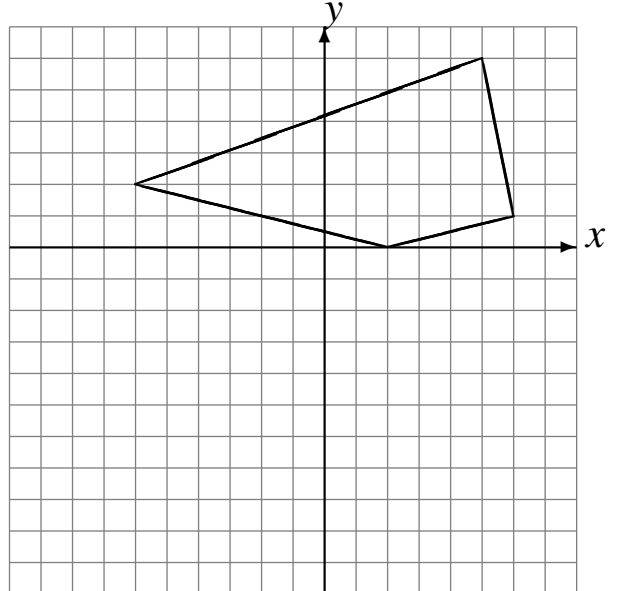
# Réflexions (C)

Dessinez l'image finale et les étapes intermédiaires de la réflexion décrite.

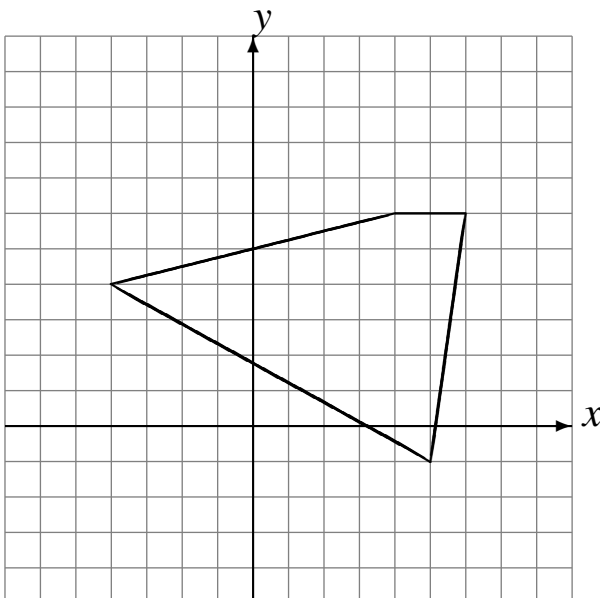
Réflexion par rapport à l'axe  $x = 3$ .  
Réflexion par rapport à l'axe  $x = 2$ .



Réflexion par rapport à l'axe  $x = -1$ .  
Réflexion par rapport à l'axe  $y = -2$ .



Réflexion par rapport à l'axe  $x = 0$ .  
Réflexion par rapport à l'axe  $x = 1$ .



Réflexion par rapport à l'axe  $y = 2$ .  
Réflexion par rapport à l'axe  $x = -1$ .

