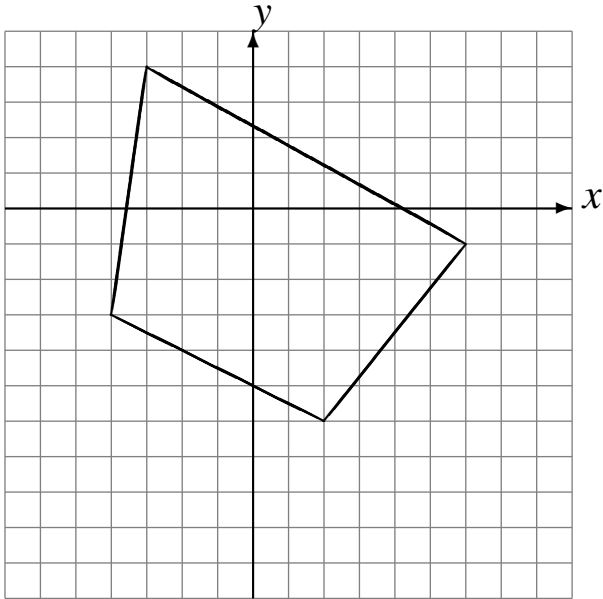


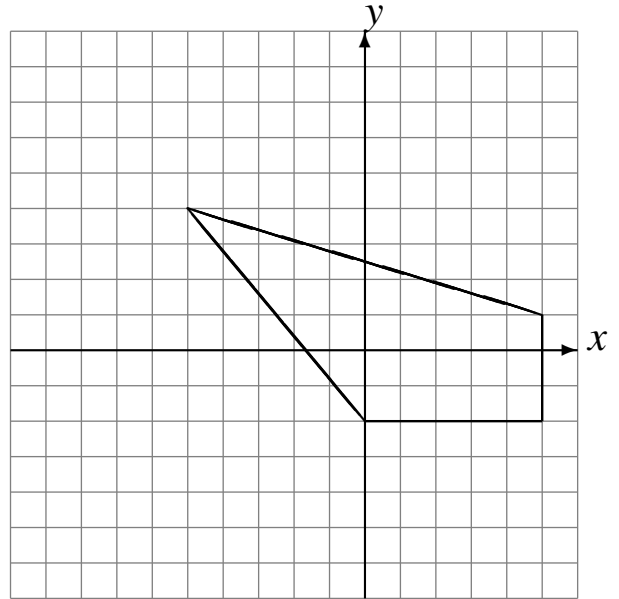
## Réflexions (B)

Dessinez l'image de la réflexion décrite.

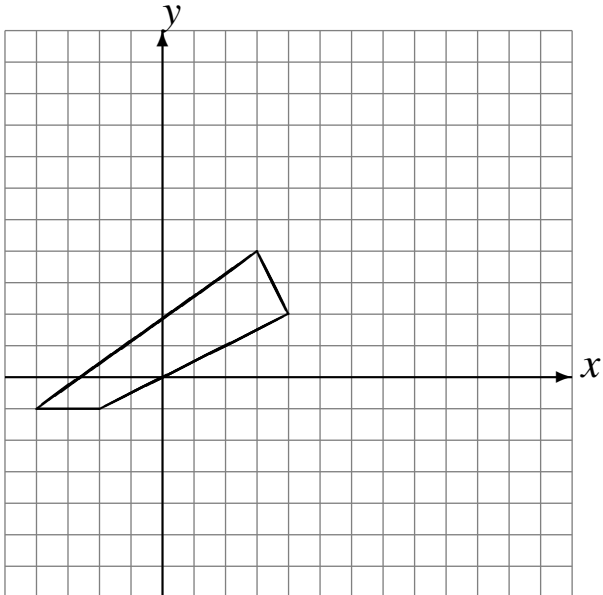
Réflexion par rapport à l'axe  $y = -3$ .



Réflexion par rapport à l'axe  $x = -2$ .



Réflexion par rapport à l'axe  $x = 4$ .



Réflexion par rapport à l'axe  $y = 2$ .

