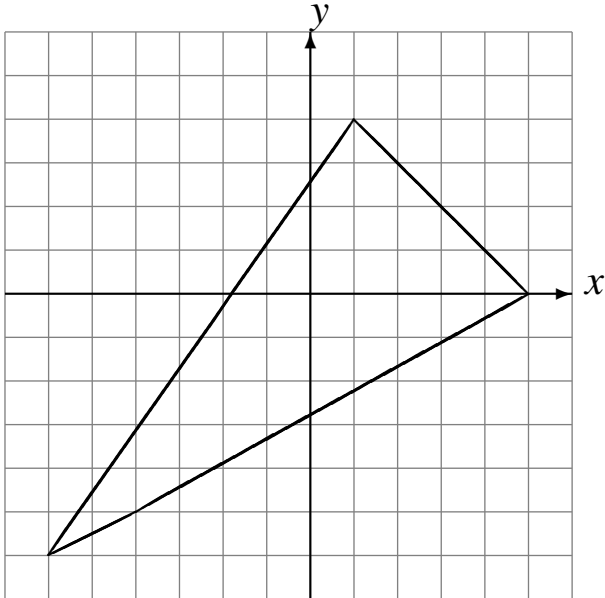


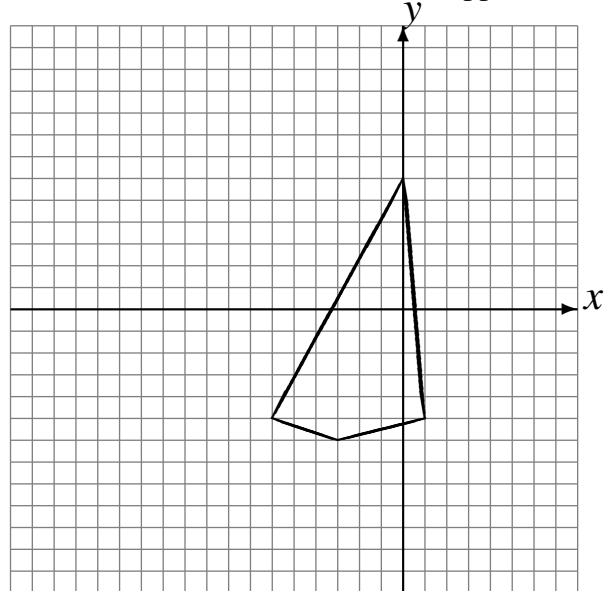
L'Homothétie (D)

Dessinez l'image de l'homothétie décrite.

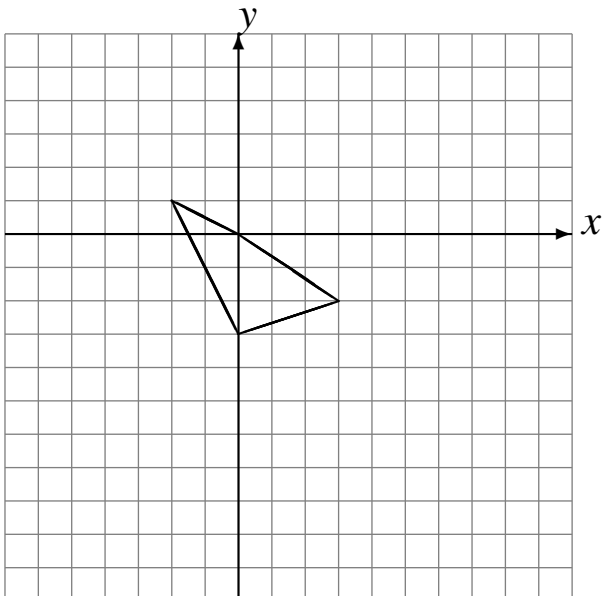
Homothétie de centre $(0, 0)$ et de rapport $\frac{1}{4}$.



Homothétie de centre $(0, 0)$ et de rapport 2.



Homothétie de centre $(0, 0)$ et de rapport 3.



Homothétie de centre $(0, 0)$ et de rapport 2.

