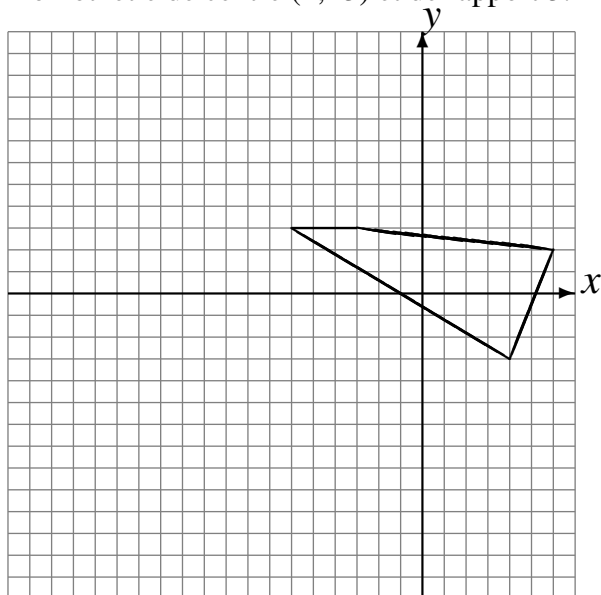


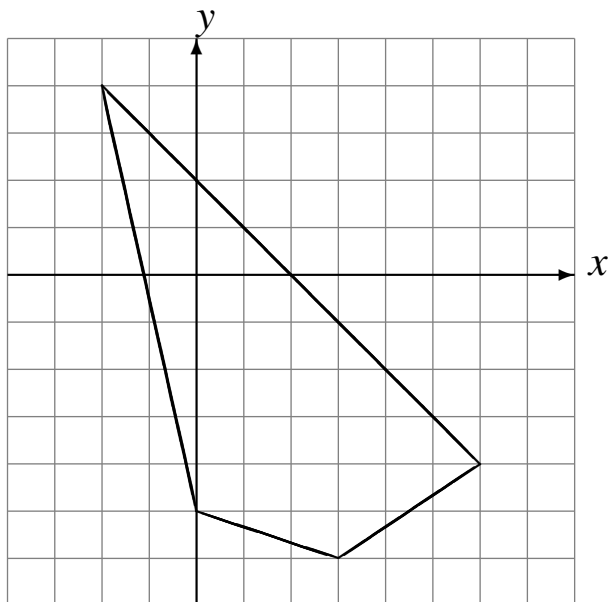
# L'Homothétie (E)

Dessinez l'image finale et les étapes intermédiaires de l'homothétie décrite.

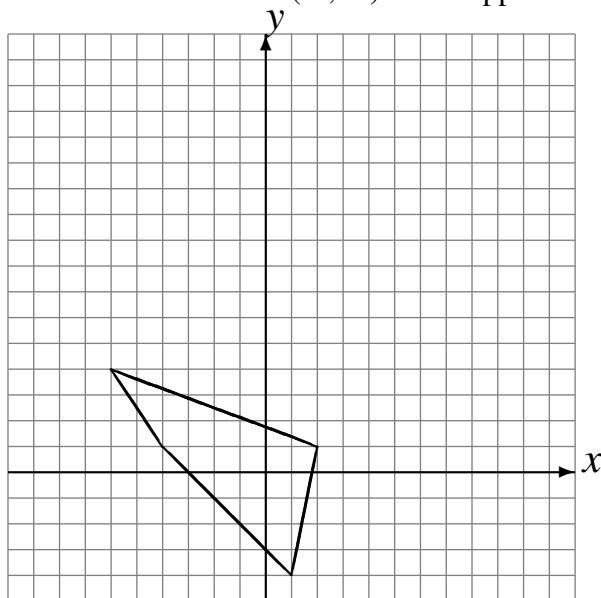
Homothétie de centre  $(-1, -5)$  et de rapport  $\frac{1}{2}$ .  
Homothétie de centre  $(4, -3)$  et de rapport 3.



Homothétie de centre  $(0, 5)$  et de rapport  $\frac{1}{3}$ .  
Homothétie de centre  $(0, -3)$  et de rapport  $\frac{1}{3}$ .



Homothétie de centre  $(0, 5)$  et de rapport  $\frac{1}{3}$ .  
Homothétie de centre  $(-3, -1)$  et de rapport 3.



Homothétie de centre  $(4, 3)$  et de rapport  $\frac{1}{3}$ .  
Homothétie de centre  $(4, 5)$  et de rapport 4.

