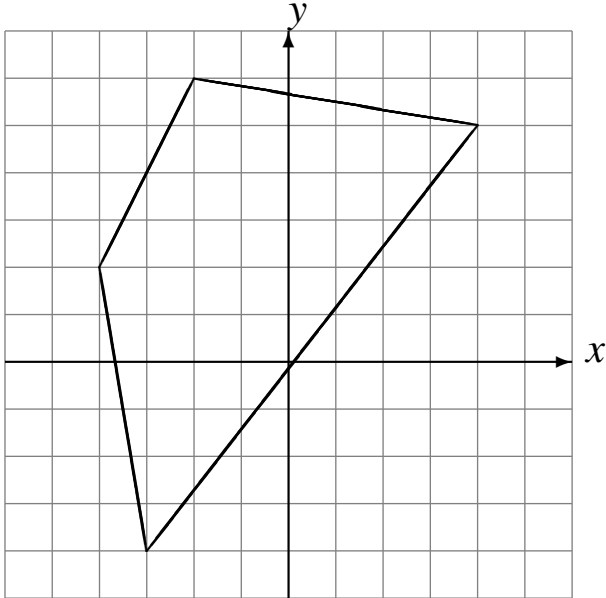


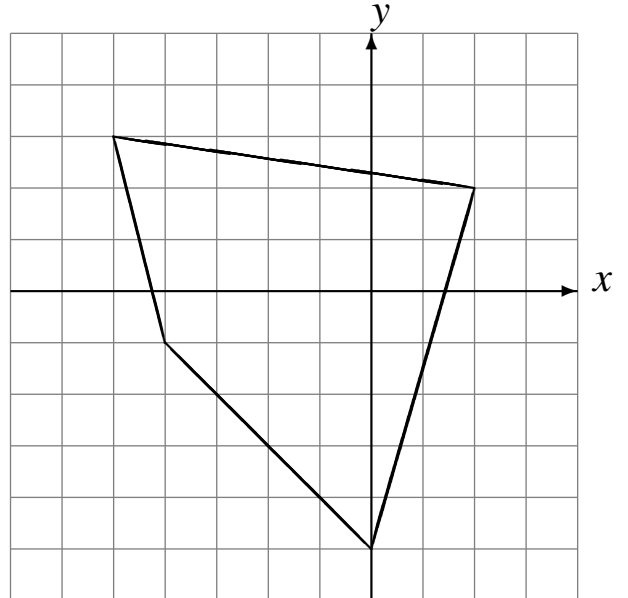
L'Homothétie (J)

Dessinez l'image de l'homothétie décrite.

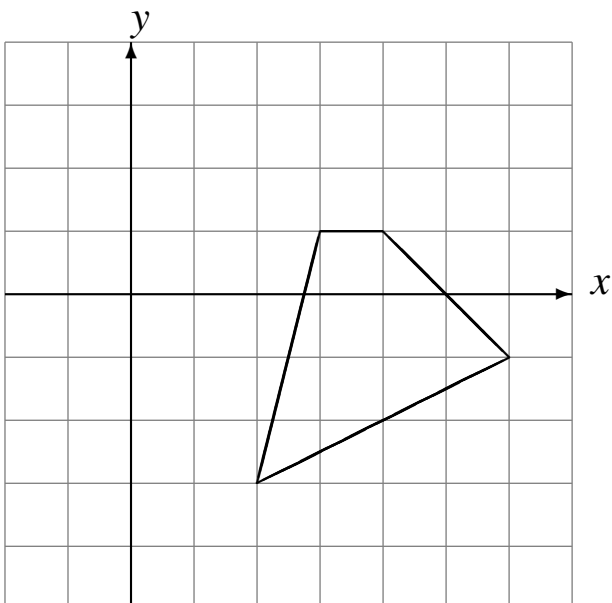
Homothétie de centre $(3, 0)$ et de rapport $\frac{1}{2}$.



Homothétie de centre $(0, 5)$ et de rapport $\frac{1}{3}$.



Homothétie de centre $(-4, 3)$ et de rapport $\frac{1}{2}$.



Homothétie de centre $(5, -4)$ et de rapport $\frac{1}{3}$.

