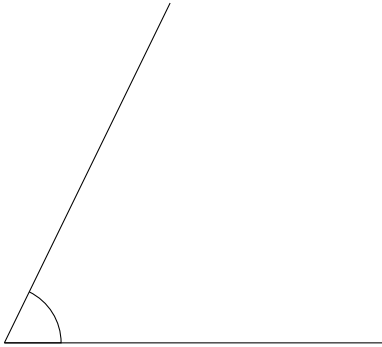


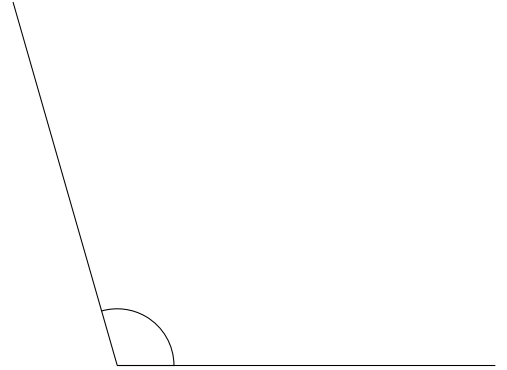
Bissectrices d'un Angle (D)

Construire la bissectrice pour chaque angle.

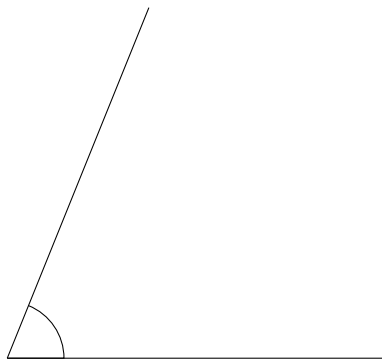
1.



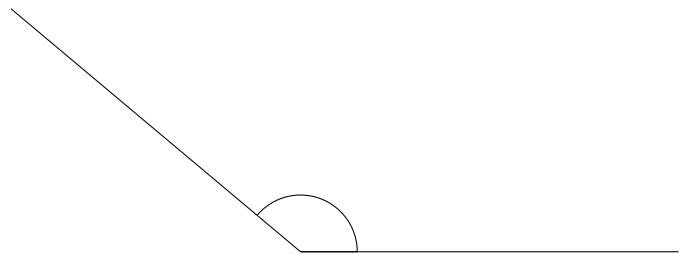
2.



3.



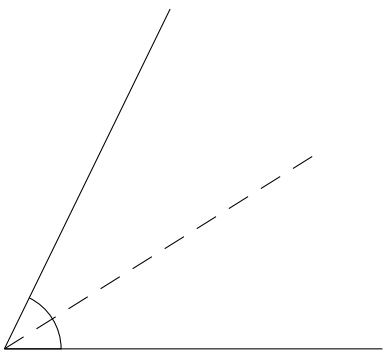
4.



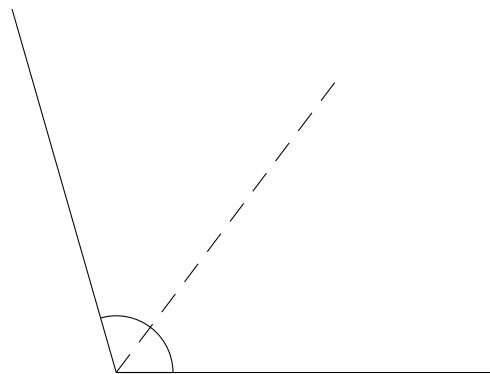
Bissectrices d'un Angle (D) Solutions

Construire la bissectrice pour chaque angle.

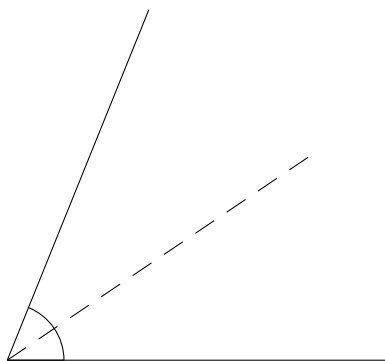
1.



2.



3.



4.

